

# DR-5010C

## PARTS CATALOG

FIRST EDITION

DR-5010C

100V	50/60Hz	M11-0511
120V	60Hz	M11-0513
220-240V	50/60Hz	M11-0514
220-240V KR	50/60Hz	M11-0516
220-240V CN	50/60Hz	M11-0519

**Canon**

MAR. 2005

MY8-31A3-000

## 序

このパーツ・カタログは、DR-5010Cに対するサービス部品調達の手引として発行します。  
サービス部品の要求は、キヤノン販売営業所にお願ひ致します。  
製品に大きな変更がある場合は、改訂版のパーツ・カタログを発行しますが、その他の場合は随時新しい情報をお届けします。  
このパーツ・カタログは当社品質保証部品質推進課が発行管理を行っています。

キヤノン電子株式会社  
品質保証部 品質推進課

## PREFACE

This Parts Catalog contains listings of parts used in the DR-5010C.  
Diagrams are provided with the listings to aid the service technician in identifying clearly, the item to be ordered.

Whenever ordering parts, consult this Parts Catalog for all of the information pertaining to each item. Be sure to include in the Parts Request, the full item description, the item part number and the quantity.

Quality Assurance Center  
Canon Electronics Inc.

版權所有，無斷轉載，引用を禁ず。  
Copyright © 2005 Canon Electronics Inc

本マニュアルについては、機密保持等その取扱には十分注意して下さい。  
万一取扱を誤りますと法律で処罰されることがあります。

Use of this manual should be strictly supervised to avoid disclosure of confidential information.

## 目 次

A	主要部品配置図
B	イラスト索引 - 1, 2
100	外装カバー部
110	原稿台部
120	排紙カバー部
200	上部ユニット - 1
210	上部ユニット - 2
220	上部ユニット - 3
300	本体部 - 1
310	本体部 - 2
320	本体部 - 3
330	本体部 - 4
340	本体部 - 5
350	本体部 - 6
360	本体部 - 7
400	上下読取部
500	電装部
	部品索引表



## CONTENTS

A	ASSEMBLY LOCATION DIAGRAM
B	ILLUSTRATION INDEX-1, 2
100	EXTERNAL COVERS
110	DOCUMENT BOARD ASSEMBLY
120	DELIVERY COVER ASSEMBLY
200	UPPER UNIT-1
210	UPPER UNIT-2
220	UPPER UNIT-3
300	MAIN BODY ASSEMBLY-1
310	MAIN BODY ASSEMBLY-2
320	MAIN BODY ASSEMBLY-3
330	MAIN BODY ASSEMBLY-4
340	MAIN BODY ASSEMBLY-5
350	MAIN BODY ASSEMBLY-6
360	MAIN BODY ASSEMBLY-7
400	READING UNIT, UPPER/LOWER
500	ELECTRICAL COMPONENTS ASSEMBLY
	NUMERICAL INDEX

# パーツカタログの見方

## 主要部品配置図について

部品図番号 (Figure No.) および各アセンブリの位置を捜すとき、主要部品配置図を用います。

図中  内は部品図名称、 内は部品図番号を示しています。

また、「イラスト索引」からも検索できます。

## 部品番号の探し方

どのアセンブリに使用されている部品かを、主要部品配置図またはイラスト索引で調べその部品図番号 (Figure No.) のページをめくります。

部品図の中からその部品を見つけ、そのキーNo.を部品番号リストの中から探し出せば、部品番号・部品名称を知ることができます。

注：電源電圧・周波数等の仕様が異なる場合は、同一のキーNo.に複数の部品番号が記されているので“REMARKS”欄を注意して見るようにしてください。

## 部品番号リストについて

部品番号リストの内容項目は次のとおりです。

### (1) 部品図番号およびキーNo. (FIGURE & KEY No.)

部品図番号は、各部品番号リスト欄の左上に示しており、各部品図に対応しています。

また、キーNo. は、部品図中に示してある個々の部品に対応します。

### (2) 部品番号 (PART NUMBER)

リストの2番目の欄には、部品番号が示してあります。部品を発注する際は、必ずこの番号を明示してください。NPNと記載されている部品はサービスパーツに設定されていません。

注：部品番号の末尾3桁を訂番といいます。部品改良等の目的で部品の一部が変更になった場合、訂番が変わることがあります。これらの変更については、技術情報 (Service Information) で随時連絡されますので、常にこれらの情報も注意深く読むよう心がけてください。

### (3) ランク (RANK)

Nと記載されている部品はサービスパーツに設定されていますが、在庫はされていません。注文を受けてからの受注生産になります。

### (4) 使用個数 (Q'TY)

4番目の使用個数欄に示してある数字は、各部品図中における各部品の使用数量を示しています。

使用個数欄には数字の他に以下のアルファベット文字も表示されています。

AR 数量を限定せず、組立時に必要に応じた数量を使用するもの、および個数の明記できないもの

### (5) 部品名称 (DESCRIPTION)

個々の部品の名称が英文と和文で記されています。

部品発注の際、部品名称も必ず明示してください。

電気部品等の主な仕様・型番は、英文の末尾に記しているものもあります。

### (6) 備考 (REMARKS)

電源電圧・周波数等の仕様の違いがある場合に、表示しています。

これらの表示のないものについてはすべての機械に適用できます。

## 部品索引表 (NUMERICAL INDEX)

部品番号の索引が巻末にあります。



部品番号がわかっていて、使用場所を調べる場合に活用できます。

索引表の左の欄が部品番号 (PART No.)、中央の欄が部品図番号 (FIGURE No.) とキーNo. (KEY No.)、右の欄が使用個数 (Q'TY) を示しています。

# HOW TO USE PARTS CATALOG

## Assembly Location Diagrams

These diagrams show Figure Number and the locations of major assemblies of the machine.

Figure names are identified in rectangular boxes , and Figure numbers are identified in elliptic boxes . Also, it is possible to be found out by "Illustration Index".

## Finding a Parts Number

Refer to the Assembly Location Diagrams or Illustration Index, and find out the Figure Number. Turn to the page (s), and find its Key Number. Refer to the Parts List, and find the Key Number, Part Number and Description.

Note : While looking for a Part Number, pay particular attention to the voltage listed in the "REMARKS" column to ensure that the Part Number selected is for your type of machine.

## Part List pages

The Parts List pages contain the following columns and information.

### (1) Figure and Key Number.

The first column shows the Figure Number of the illustration corresponding to the Parts List, and the Key Number that identifies the part on the illustration.

### (2) Part Number.

The second column shows the Part Number for the part. This Number must be used when ordering replacement parts or assemblies. Parts marked "NPN" are not service parts.

Note : The last three digits (suffix) of the Parts Number are called the Revision Number. The Revision Number is changed of the part is modified. Information regarding such changes will be provided by Service Information Bulletins. These Bulletins should be read carefully.

### (3) Rank.

Parts marked "N" are service parts, but are not stock items. They are produced on a special-order basis.

### (4) Quantity (Q'ty).

The quantity shown in this column is the number of parts used in the figure.

This column indicates the following alphabets as well as numeric characters.

AR This indicates that the quantity of a part is not specified, allowing the use of the number of parts needed for assembly and that the quantity cannot be mentioned clearly.

### (5) Description.

The Description column lists the description in Japanese and in English. When ordering the part, such description should be use as well as the part number. Some major specifications and type numbers are described at the end of the description in English.

### (6) Remarks.

When there are differences in the specifications of power supply voltage or others, the differences are described in this column.

If there are not such differences, the part is available for all machines.

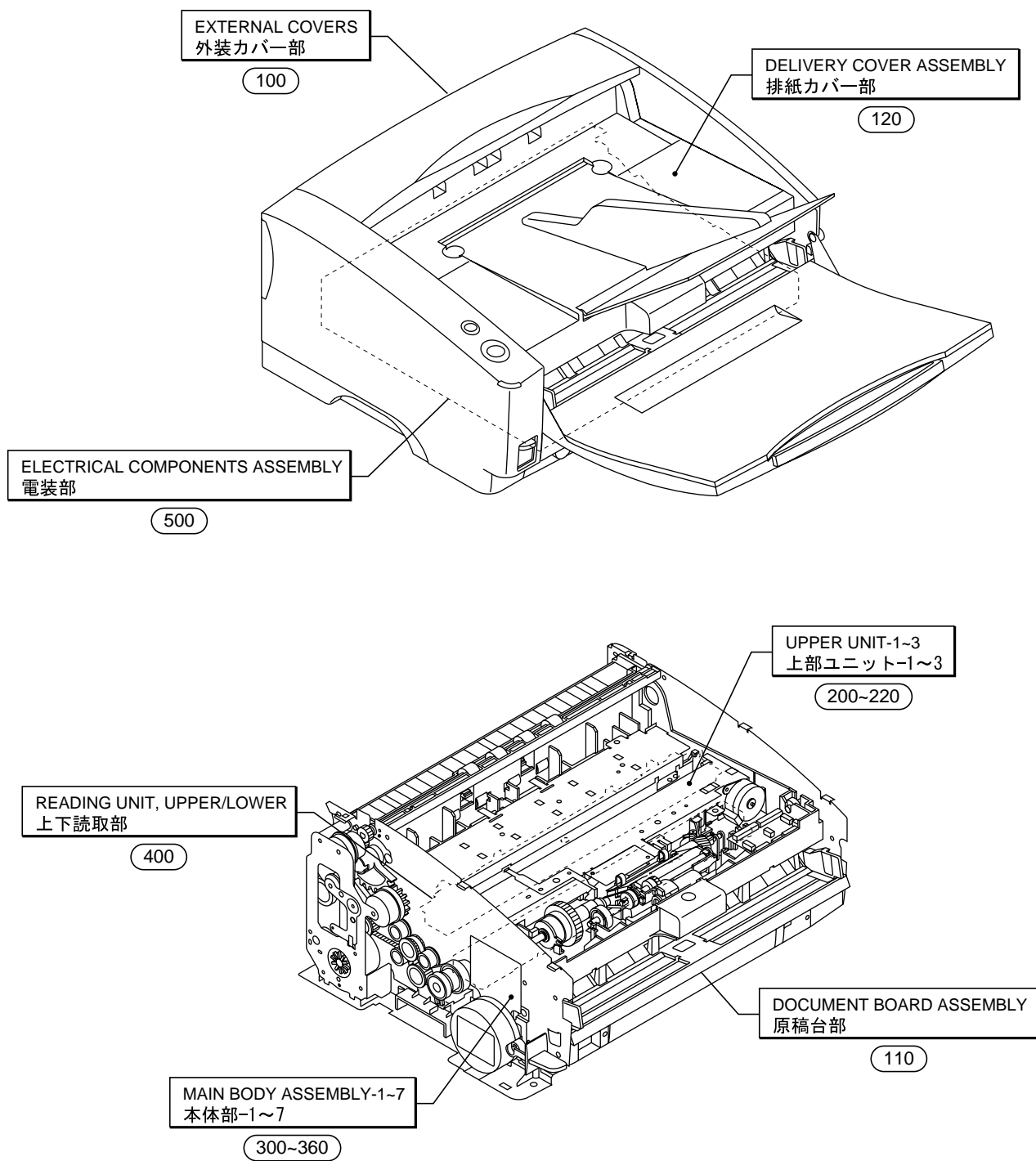
## Numerical Index

There is a Numerical Index at the end of this catalog. It can be used when looking for the location where the part is used, if you know the part number.

The first column shows the Part Number, the second column lists the Figure and Key Number and the third column shows the used quantities.

# FIGURE A ASSEMBLY LOCATION DIAGRAM

## 主要部品配置図





# FIGURE B-1

## ILLUSTRATION INDEX-1

### イラスト索引 - 1

FIGURE 100

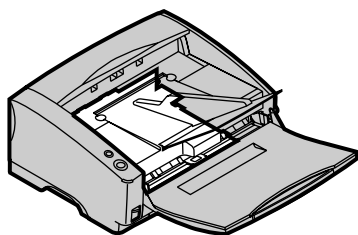


FIGURE 110

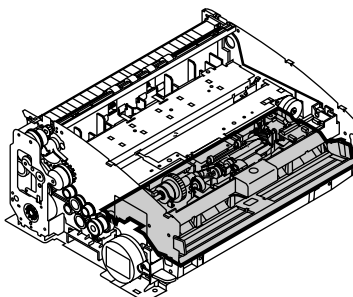


FIGURE 120

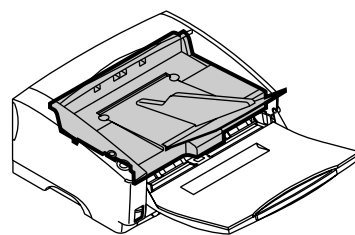


FIGURE 200

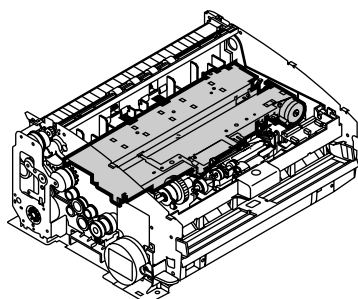


FIGURE 210

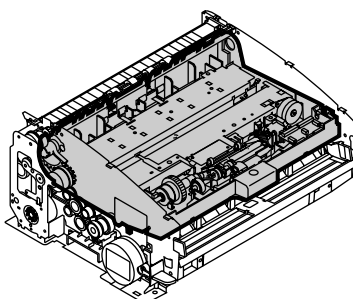


FIGURE 220

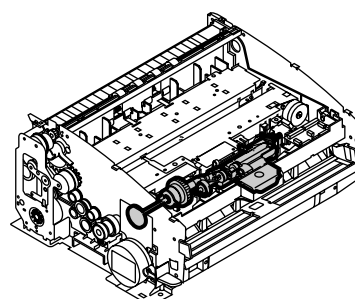


FIGURE 300

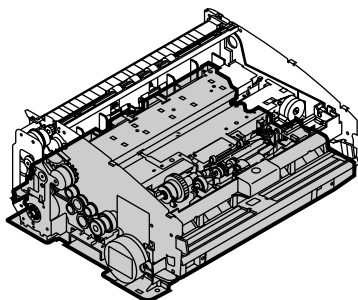


FIGURE 310

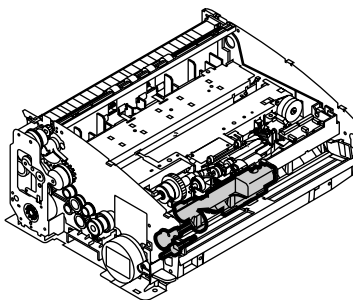


FIGURE 320

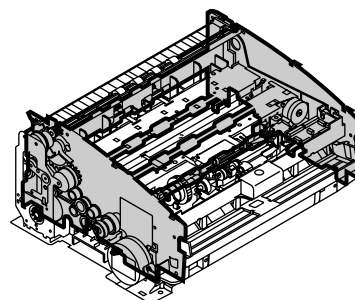


FIGURE 330

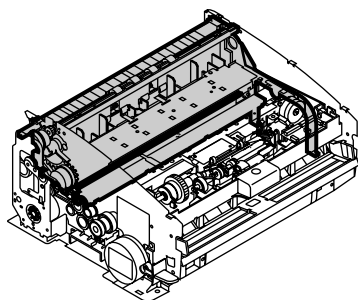


FIGURE 340

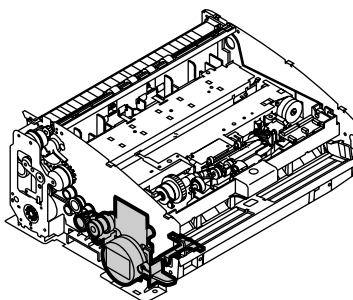
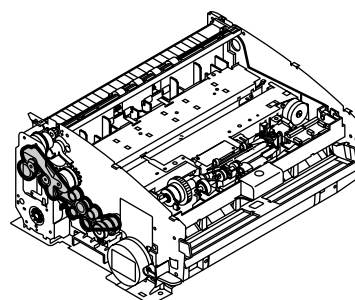


FIGURE 350





# FIGURE B-2

ILLUSTRATION INDEX-2

イラスト索引 - 2

FIGURE 360

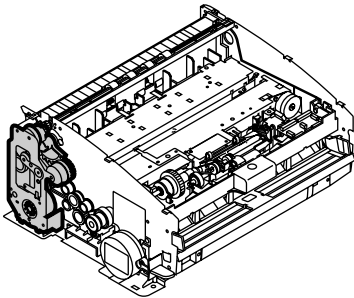


FIGURE 400

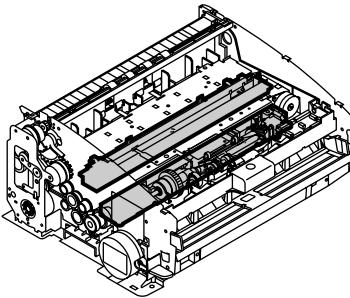
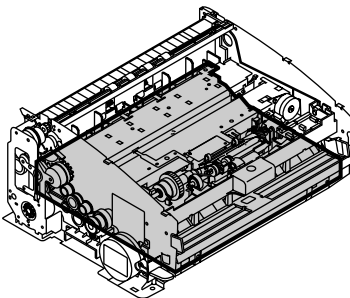


FIGURE 500



# FIGURE 100

## EXTERNAL COVERS 外装カバー部

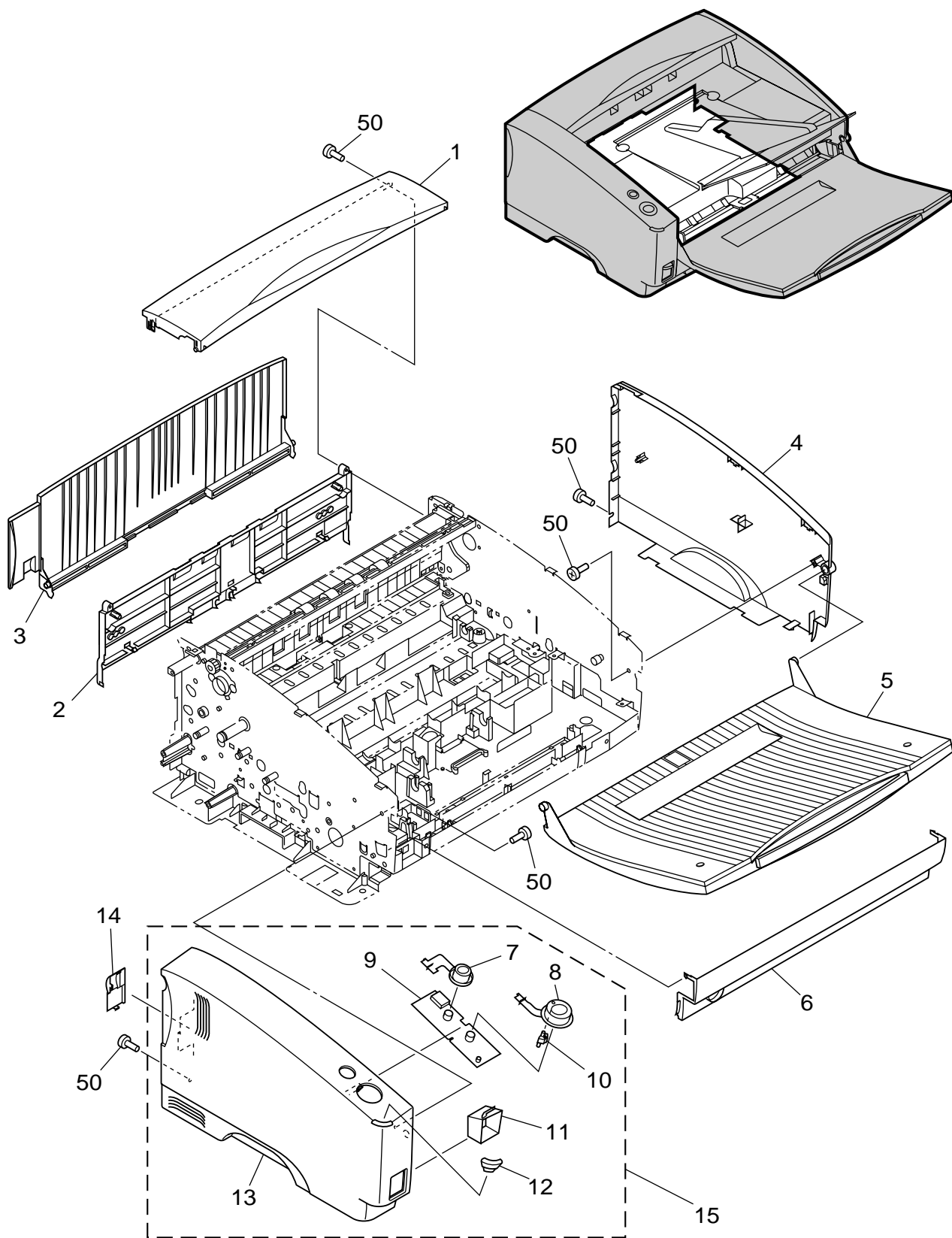


FIGURE & KEY NO.	PART NUMBER	R A N K	Q' T Y	DESCRIPTION	REMARKS
100 -	1		1	COVER, TOP ウエ カバー	
	2	N	1	COVER, ROLLER, REAR ローラ カバー	
	3		1	COVER, EJECT, REAR ハイシ カバー	
	4		1	COVER, RIGHT ミギ カバー	
	5		1	TRAY, PICKUP キューシ トレイ ユニット	
	6		1	COVER, FRONT LOW マエ シタ カバー	
	7	N	1	BUTTON, SWITCH 2 スイッチ ボタン 2	
	8	N	1	BUTTON, SWITCH 1 スイッチ ボタン 1	
	9		1	PCB ASS'Y, OPERATION ソウサブ カイロ	
	10	N	1	GUIDE, LIGHT, KEY-TOP スイッチ レンズ	
	11	N	1	COVER, LEVER ヒブシリ レバー カバー	
	12	N	1	GUIDE, LIGHT, LED LED レンズ	
	13		1	COVER, LEFT ヒダリ カバー	
	14	N	1	COVER, GEAR ギア カバー	
	15	N	1	LEFT COVER ASSEMBLY ヒダリ カバー クミタテ	
	50		6	SCREW, TAPPING P, BH M3x6 Pタイト M3 L6	

# FIGURE 110

## DOCUMENT BOARD ASSEMBLY 原稿台部

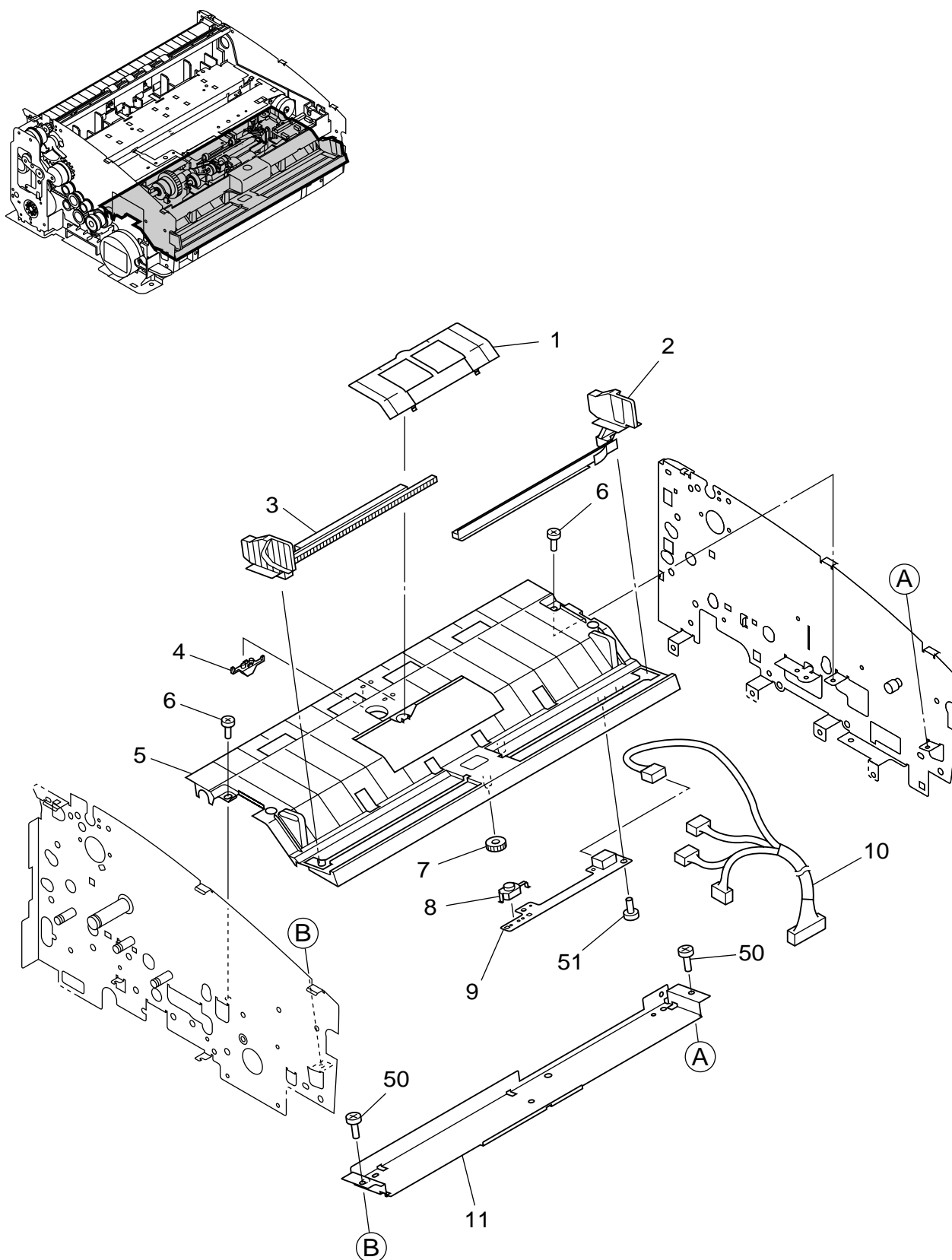


FIGURE & KEY NO.	PART NUMBER	RANK	QTY	DESCRIPTION	REMARKS
110 -	1 MA2-7161-000	N	1	COVER, RETARD ROLLER フンリ ローラ カバー	
	2 MF1-4346-000		1	GUIDE, DOCUMENT, RIGHT ゲンコウ ガイド (ミギ)	
	3 MF1-4345-000	1	GUIDE, DOCUMENT, LEFT ゲンコウ ガイド (ヒダリ)		
	4 MA2-6802-000	N	2	GUIDE, LIGHT ライト ガイド	
	5 MF1-4339-000	N	1	GUIDE, ENTRANCE イリグチ ガイド	
6	FS1-9010-000	N	2	SCREW, STEPPED M3 M3 ダンピス 2.2	
7	MS2-0081-000		1	GEAR, 14T ラック ギア	
8	MA2-7165-000		1	COVER, SENSOR センサー マド	
9	MG1-3663-000		1	PCB ASS'Y, DOCUMENT RACK ゲンコウダイ カイロ	
10	MG1-3676-000		1	CABLE ASS'Y, DOCUMENT RACK ゲンコウダイ タバセン	
11	MA2-7164-000	N	1	PLATE, GUIDE キセイ ガイド バン	
50	XB1-2300-405		2	SCREW, BH M3x4 バインド M3 L4	
51	XB4-5300-605		2	SCREW, TAPPING P, BH M3x6 Pタイト M3 L6	

# FIGURE 120

## DELIVERY COVER ASSEMBLY 排紙カバー部

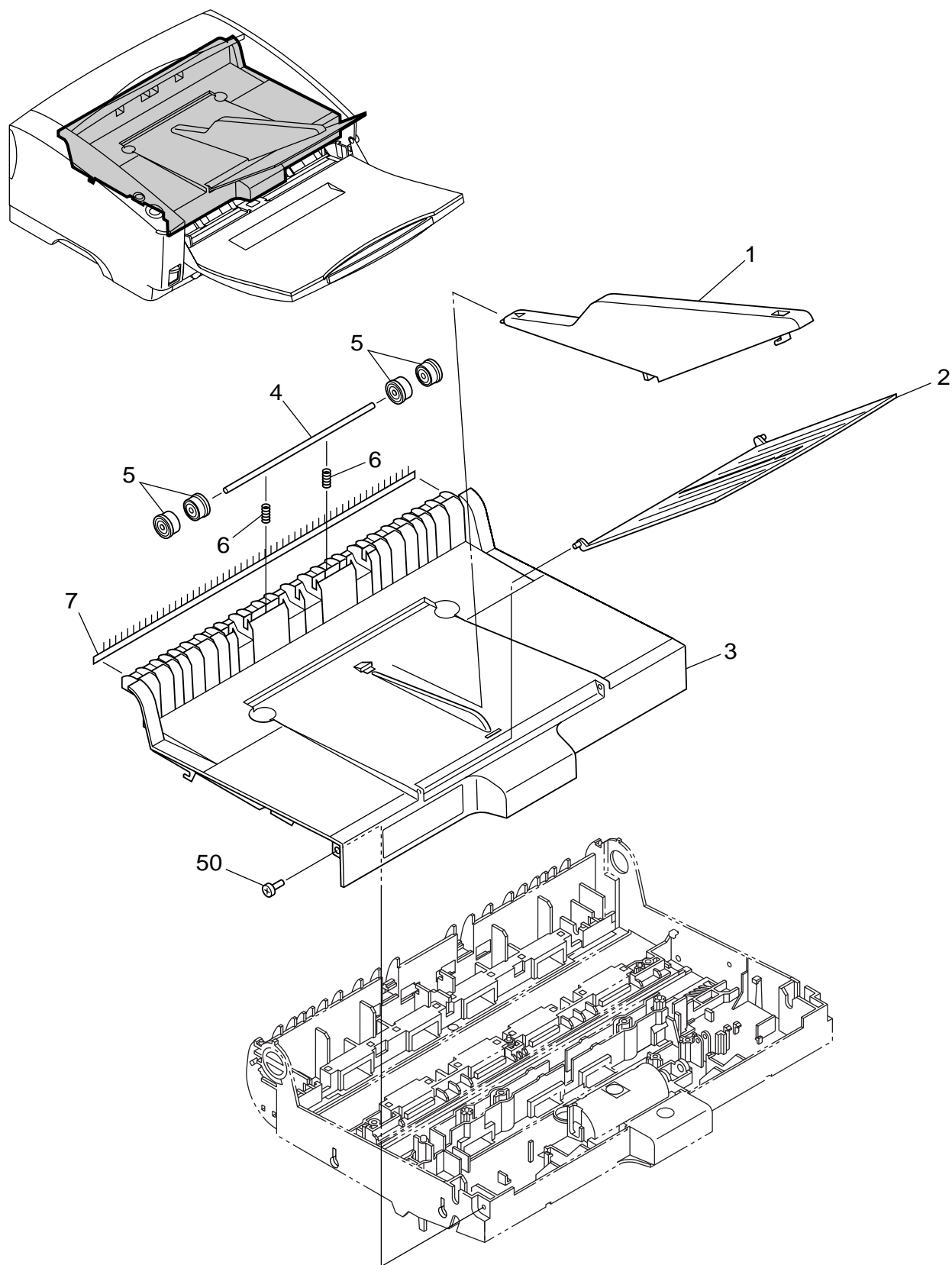


FIGURE & KEY NO.	PART NUMBER	RANK	QTY	DESCRIPTION	REMARKS
120 -	1 MA2-6090-030	N	1	TRAY, DELIVERY, ASSIST 1 ハイシ ホジョ トレイ1	
	2 MA2-7106-000		1	GUIDE, EJECT ハイシ エンチョウ ガイド	
	3 MF1-4364-000	N	1	TRAY, EJECT ハイシ トレイ	
	4 MA2-7107-000		1	SHAFT, EJECT ROLLER ハイシ ジュウドウ ローラ ジク	
	5 MF1-4319-000		4	ROLLER, FOLLOWER, EJECT ハイシ ジュウドウ ローラ	
6 MS1-2495-000	N	2	SPRING, COMPRESSION ハイシ ジュウドウ ローラ バネ U		
7 MA2-7109-000		1	BRUSH, STATIC ELIMINATOR ジョデン ブラシ		
50 XB4-5400-809		2	SCREW, TAPPING P, BH M4x8 Pタイト M4 L8		

# FIGURE 200

## UPPER UNIT-1 上部ユニット - 1

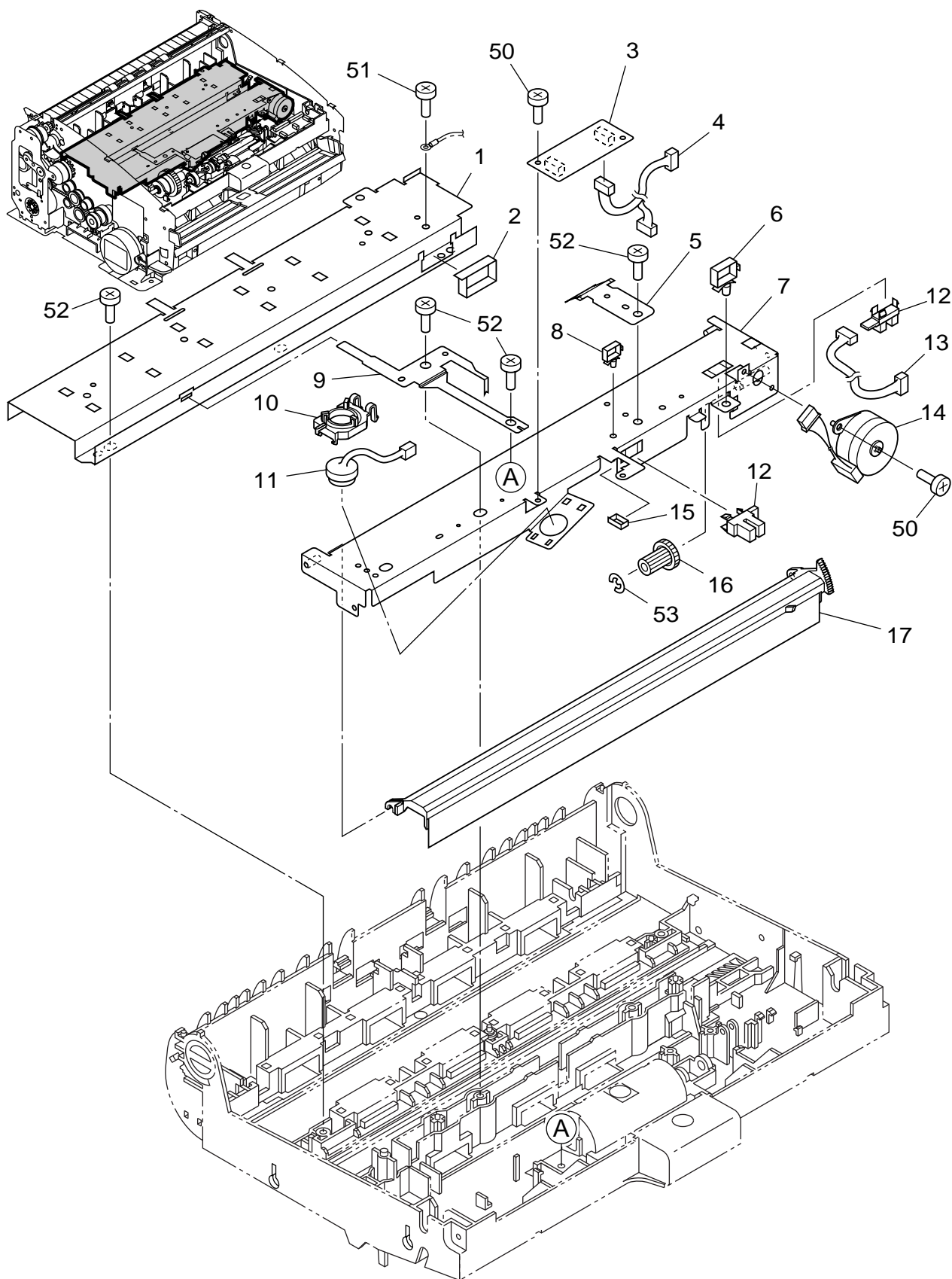




FIGURE & KEY NO.	PART NUMBER	RANK	QTY	DESCRIPTION	REMARKS	
200 -	1 MF1-4296-000	N	1	PLATE, SHIELD, CIS UNIT センサ シールド パン		
	2 WT2-5674-000		1	CLAMP, CABLE, EDGE ロッキング エッジ サドル		
	3 MG1-3496-020		1	PCB ASS'Y, U-SONIC, RECEIVE チョウオンパ レシーブ カイロ		
	4 MG1-3670-000		1	CABLE ASS'Y, US-SENSOR, UP チョウオンパ センサ タバセン (ウエ)		
	5 MA2-7443-000	N	1	PLATE, GROUNDING アース パン R		
6	WT2-5737-000	N	1	CLAMP, CABLE ワイヤ サドル		
7	MF1-4304-000		1	PLATE, U-SONIC チョウオンパ ステー		
8	WT2-5678-000		2	CLAMP, CABLE ワイヤ サドル		
9	MA2-7104-000	N	1	PLATE, GROUNDING アース パン		
10	MA2-7192-000	N	1	STOPPER, U-SONIC SENSOR チョウオンパ オサエ ダイ		
11	MH7-7039-000		1	OSCILLATOR, PIEZOELECTRIC US センサ		
12	WG8-5713-000		2	PHOTO-INTERRUPTER フォト インタラプタ		
13	MG1-3668-000		1	CABLE ASS'Y, SHADING SENSOR, UP シェーディング センサ ウエ タバセン		
14	MF1-4338-000		1	MOTOR, STEPPING, SHADING UPPER シェーディング モータ ウエ		
15	WT2-5056-000		2	CLAMP, CABLE ワイヤ サドル		
16	MS2-0101-000		1	GEAR, Z30-17 Z30 Z17 ハスバ ギア		
17	MF1-4309-000		1	PLATE, SHADING, UPPER シェーディング パン ウエ		
50	XB1-2300-405		4	SCREW, BH M3x4 バインド M3 L4		
51	XB2-4400-605		1	SCREW, PH M4x6 W/WASHERES W ザガネツキ ナベビス M4 L6		
52	XB4-5400-809		7	SCREW, TAPPING P, BH M4x8 Pタイト M4 L8		
53	XD2-1100-402			1		RING, E 4 キンテイ ワッシャ (034 - 4)

FIGURE 210 UPPER UNIT-2  
 上部ユニット - 2

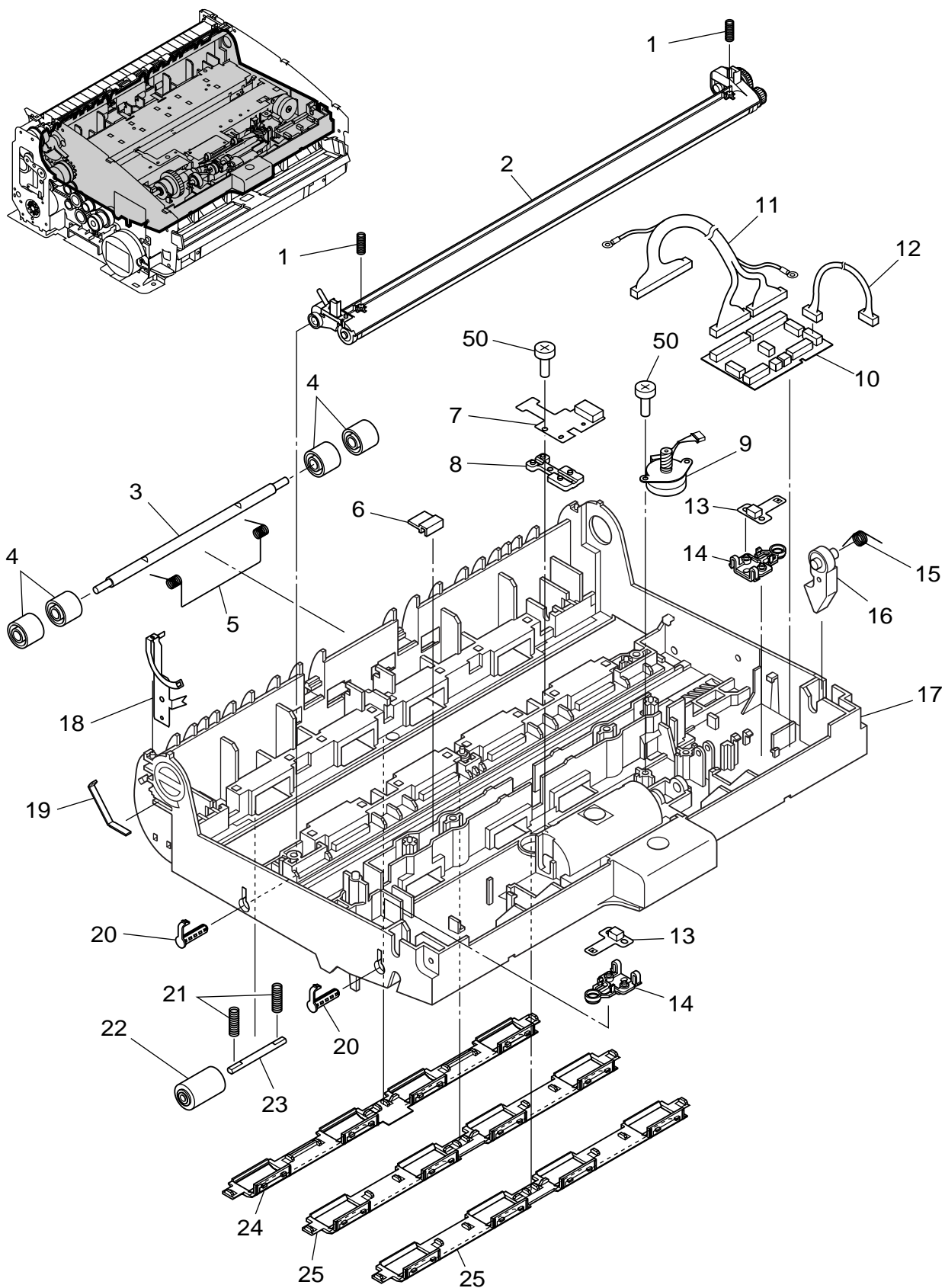


FIGURE & KEY NO.	PART NUMBER	RANK	QTY	DESCRIPTION	REMARKS
210 -	1 MS1-2505-000	N	2	SPRING, COMPRESSION プラテン カアツ バネ ウエ	
	2 MG1-3655-000		1	PLATEN ROLLER UNIT, UPPER プラテン ウエ ユニット	
	3 MA2-7101-000		1	SHAFT, FOLLOWER ROLLER ジュウドウ ローラ ジク	
	4 MA2-7100-000		4	ROLLER, FOLLOWER ジュウドウ ローラ	
	5 MA2-7102-000		1	SPRING, TORSION ジュウドウ ローラ バネ	
	6 MA2-6761-000	N	2	STOPPER, CABLE タバセン ドメ	
	7 MG1-3667-000		1	PCB ASS'Y, REGISTRATION SENSOR レジスト センサ カイロ	
	8 MA2-7182-000		1	COVER, SENSOR ゲンコウ ケンチ マド	
	9 MF1-4338-000		1	MOTOR, STEPPING, SHADING UPPER シェーディング モータ ウエ	
	10 MG1-3664-000		1	PCB ASS'Y, UPPER UNIT ジョウブ ユニット カイロ	
	11 MG1-3677-000	N	1	CABLE ASS'Y, UPPER UNIT ジョウブ ユニット タバセン	
	12 MG1-3669-000		1	CABLE ASS'Y, SKEW SENSOR シャコウ センサ (ミギ) タバセン	
	13 MG1-3666-000		2	PCB ASS'Y, SKEW SENSOR シャコウ センサ カイロ	
	14 MA2-7181-000		2	COVER, SENSOR ゲンコウ ケンチ マド	
	15 MA2-7098-000		2	SPRING, TORSION ロック ツメ バネ	
	16 MA2-7097-000	N	2	STOPPER ロック ツメ	
	17 MF1-4360-000	N	1	FRAME, UPPER UNIT ウエ フレーム	
	18 MA2-7096-000	N	1	PLATE, GROUNDING アース バン	
	19 MA2-7103-000	N	2	PLATE, HOLDING ウエ ユニット ホジ バネ	
	20 MA2-7180-000	N	4	SHAFT, SUPPORT, PLATEN プラテン ヨウドウ シジ ジク	
	21 MS1-2494-000	N	24	SPRING, COMPRESSION ジュウドウ ローラ バネ	
	22 MA2-7070-000		12	ROLLER, FOLLOWER ジュウドウ ローラ	
	23 MA2-7099-000		12	SHAFT, ROLLER ジュウドウ ローラ ジク	
	24 MF1-4298-000		1	GUIDE, FOLLOWER ROLLER 2 ジュウドウ ローラ ガイド 2	
	25 MF1-4297-000		2	GUIDE, FOLLOWER ROLLER 1 ジュウドウ ローラ ガイド 1	
50	XB4-5300-605		3	SCREW, TAPPING P, BH M3x6 Pタイト M3 L6	

FIGURE 220 UPPER UNIT-3  
上部ユニット - 3

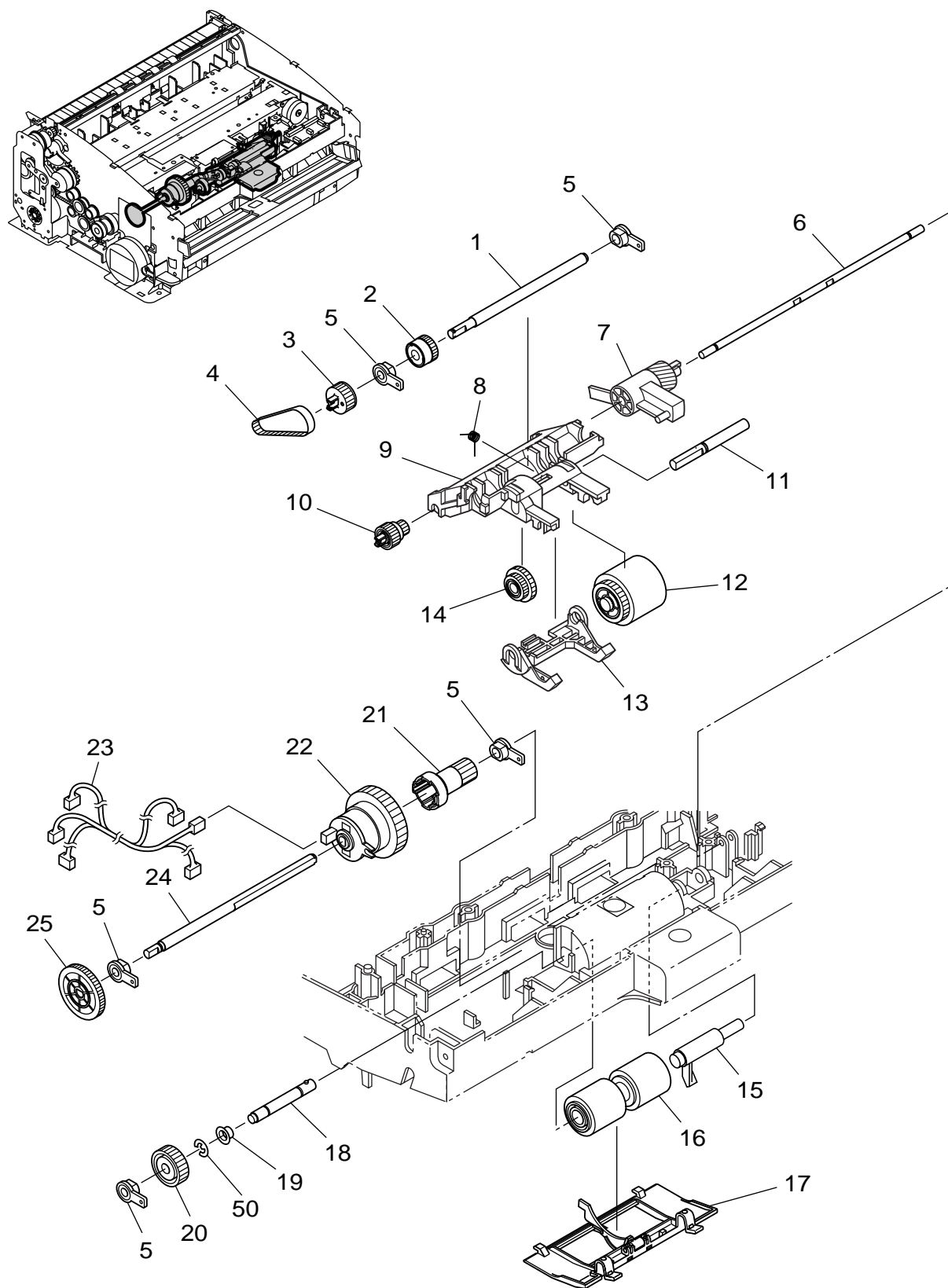


FIGURE & KEY NO.	PART NUMBER	RANK	QTY	DESCRIPTION	REMARKS	
220 -	1	MA2-7210-000	N	1	SHAFT, TRANSMISSION 1 ピックアップ クドウ デンタツ ジク 1	
	2	MF1-4313-000		1	GEAR, ONE-WAY, Z28 ワンウェイ ギア Z28	
	3	MS1-3187-000		1	PULLY, Z25 Z25 プーリ	
	4	XF2-1605-640		1	BELT, TIMING 4-56T タイミング ベルト	
	5	MA2-7200-000		5	BUSHING, W/STOPPER ヌケドメツキ ジクウケ	
6	MA2-7213-000	N	1	SHAFT, SUPPORT ピックアップ シジ ジク		
7	MA2-7214-000	N	1	LEVER, PICKUP ピックアップ レバー		
8	MA2-7212-000		1	SPRING, TORSION ピックアップ パネ		
9	MA2-7208-000	N	1	ARM, PICKUP ピックアップ アーム		
10	MS1-3188-000		1	GEAR, Z25, PULLY Z13 Z25 ギア Z13 プーリ		
11	MA2-7211-000	N	1	SHAFT, TRANSMISSION 2 ピックアップ クドウ デンタツ ジク 2		
12	MG1-3684-000		1	PICKUP ROLLER ピックアップ ローラ		
13	MA2-7209-000	N	1	LEVER, PICKUP ROLLER ピックアップ ローラ トリツケ レバー		
14	MS2-0108-000		1	GEAR, Z28-18 Z28 Z18 ダンギア		
15	MA2-7205-000	N	1	LEVER, RELEASE, FEED オクリ ローラ カイジヨ レバー		
16	MA2-6772-000		1	FEED ROLLER フィード ローラ		
17	MG1-3656-000	N	1	COVER, FEED ROLLER フィード ローラ カバー		
18	MF1-4311-000	N	1	SHAFT, DRIVE, FEED フィード クドウ ジク		
19	FS1-1205-000		1	BUSHING ジクウケ (6X6)		
20	MF1-4312-000		1	GEAR, ONE-WAY, Z42 ワンウェイ ギア Z42		
21	MA2-7186-000		1	GEAR, Z23, CLUTCH クラッチ ギア Z23		
22	MH7-5055-000		1	CLUTCH, EM デンジ クラッチ (FEED)		
23	MG1-3671-000		1	CABLE ASS'Y, UPPER-LEFT ジョウブ ヒダリ タバセン		
24	MA2-7185-000	N	1	SHAFT, CLUTCH クラッチ ジク		
25	MS2-0107-000		1	GEAR, Z28 Z28 ギア		
50	XD2-1100-502		1	RING, E 5 キンテイ ワッシャ (034 - 5)		

# FIGURE 300

## MAIN BODY ASSEMBLY-1 本体部 - 1

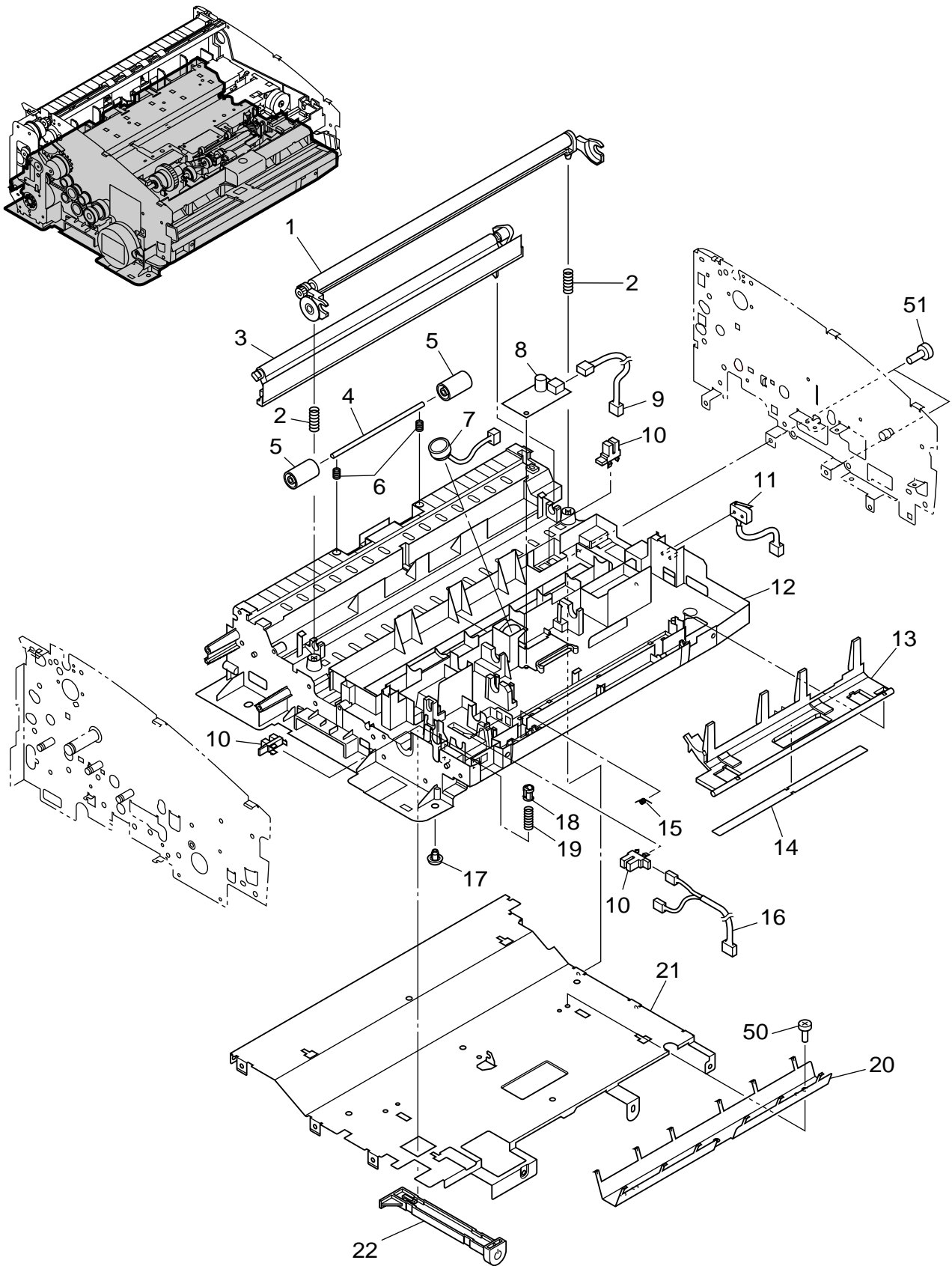


FIGURE & KEY NO.	PART NUMBER	RANK	QTY	DESCRIPTION	REMARKS
300 -	1 MG1-3654-000	N	1	PLATEN ROLLER UNIT, LOWER プラテン シタ ユニット	
	2 MS1-2492-000		2	SPRING, COMPRESSION プラテン カアツ スプリング シタ	
	3 MF1-4308-000		1	PLATE, SHADING, LOWER シェーディング パン シタ	
	4 MA2-7086-000		1	SHAFT, EJECT ROLLER ハイシ ジュウドウ ローラ ジク	
	5 MA2-7085-000		2	ROLLER, FOLLOWER ジュウドウ ローラ	
6 MS1-2493-000		2	SPRING, COMPRESSION ハイシ ジュウドウ ローラ バネ S		
7 MH7-7039-000		1	OSCILLATOR, PIEZOELECTRIC US センサ		
8 MG1-3467-000		1	PCB ASS'Y, U-SONIC, DRIVE チョウオンパ ドライブ カイロ		
9 MG1-3680-000		1	CABLE ASS'Y, US-SENSOR, LOW チョウオンパ センサ タバセン (シタ)		
10 WG8-5713-000		3	PHOTO-INTERRUPTER フォト インタラプタ		
11 MG1-3681-000	N	1	SWITCH, MICRO ドア スイッチ タバセン		
12 MF1-4384-000		1	FRAME, CENTER センター フレーム		
13 MF1-4320-000		1	STOPPER, DOCUMENT ゲンコウ ストップ		
14 MA2-7143-000		1	SHEET, PROTECTION ホゴ シート		
15 MA2-7189-000		1	SPRING, TORSION ヨウシ ストップ スプリング		
16 MG1-3674-000	N	1	CABLE ASS'Y, STOPPER ストップ タバセン		
17 XH9-0104-000		4	FOOT, RUBBER ゴム アシ		
18 MA2-7218-000		1	STOPPER, EXCHANGE キリカエ ラッチ		
19 MS1-2497-000		1	SPRING, COMPRESSION ヒブシリ バネ		
20 MA2-7084-000		1	PLATE, GROUNDING, READ ヨミトリ アース パン シタ		
21 MF1-4299-000	N	1	PLATE, SHIELD シールド パン		
22 MA2-7083-000	N	1	LEVER, POWER デンゲン レバー		
50 XA9-1116-000		3	SCREW, BH M3x5, ROUND-END M3 L5 サキマル ビス		
51 XB1-2300-805		2	SCREW, BH M3x8 バインド M3 L8		

# FIGURE 310

## MAIN BODY ASSEMBLY-2 本体部 - 2

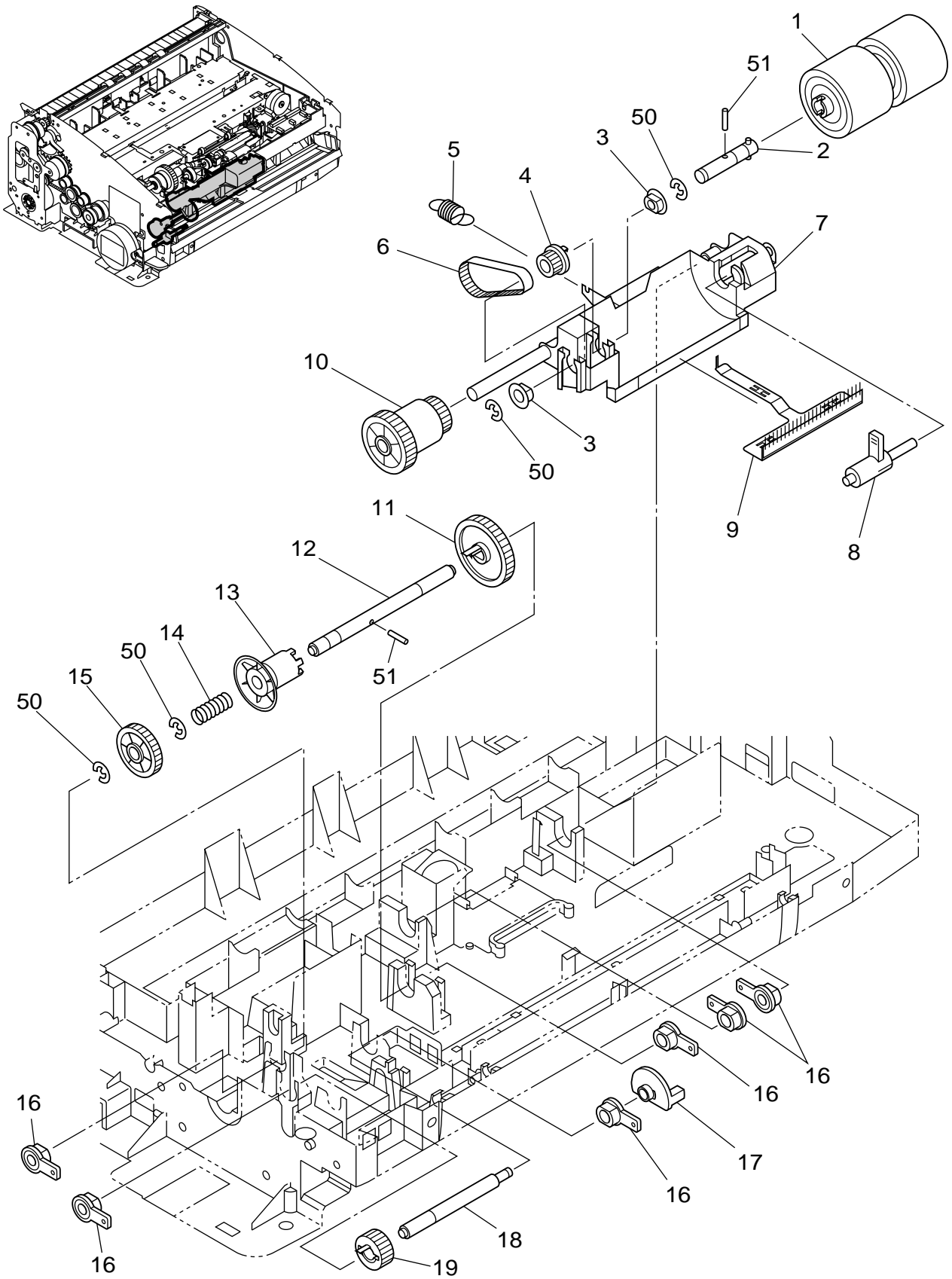




FIGURE & KEY NO.	PART NUMBER	RANK	QTY	DESCRIPTION	REMARKS
310 -	1 MG1-3457-000	N	1	RETARD ROLLER リタード ローラ	
	2 MF1-4306-000		1	SHAFT, DRIVE ブンリ ローラ クドウ ジク	
	3 FS1-1205-000		2	BUSHING ジクウケ (6X6)	
	4 MS1-3185-000		1	PULLY, Z17 Z17 プーリ	
	5 MS1-2490-000		1	SPRING, TENSION ブンリ ローラ カアツ スプリング	
6	XF2-1605-040	N	1	BELT, TIMING 4-50T タイミング ベルト	
7	MA2-7166-000		1	MOUNT, SEPARATION UNIT ブンリ フロート ダイ	
8	MA2-7167-000		1	LEVER, RELEASE ブンリ ローラ カイジョ レバー	
9	MF1-4363-000		1	PLATE, GROUNDING, RETARD ROLLER ブンリ ローラ アース パン	
10	MS1-3186-000		1	GEAR, Z52, PULLY Z26 Z52 ギア Z26 プーリー	
11	MS2-0097-000	N	1	GEAR, Z61 Z61 ギア	
12	MA2-7174-000		1	SHAFT, SEPARATION ブンリ クドウ デンタツ ジク	
13	MA2-7172-000		1	SPACER, RELEASE クドウ カイジョ パン	
14	MS1-2491-000		1	SPRING, COMPRESSION ヒブンリ スプリング	
15	MA2-7173-000		1	GEAR, Z45 クドウ レンケツ ギア	
16	MA2-7200-000	N	6	BUSHING, W/STOPPER ヌケドメツキ ジクウケ	
17	MA2-7176-000		1	LEVER, RELEASE カイジョ レバー	
18	MA2-7177-000		1	SHAFT, TRANSMISSION デンタツ ジク	
19	MF1-4305-000		1	GEAR, ONE-WAY, Z30 ワンウェイ ギア Z30	
50	XD2-1100-502		4	RING, E5 キンテイ ワッシャ (034 - 5)	
51	XD3-2200-102		2	PIN, DOWEL 2x10 ヘイコウ ピンH7 (145 - 2X10)	

# FIGURE 320

## MAIN BODY ASSEMBLY-3 本体部 - 3

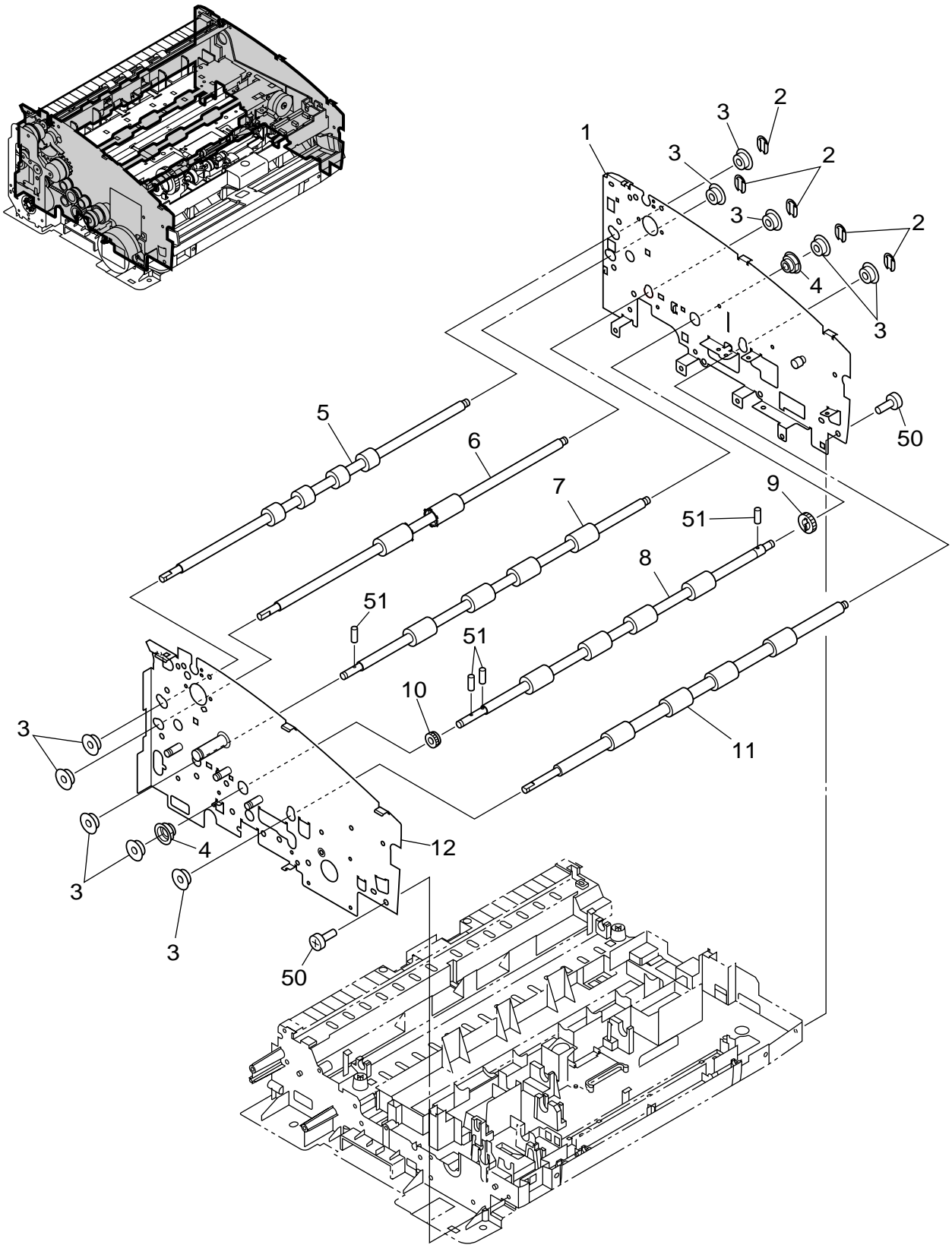


FIGURE & KEY NO.	PART NUMBER	RANK	QTY	DESCRIPTION	REMARKS
320 -	1 MF1-4300-000	N	1	PLATE, RIGHT SIDE ミギ ソク バン	
	2 MA2-7197-000	N	5	STOPPER, BEARING ベアリング ウケ	
	3 XG9-0573-000		10	BEARING, BALL, FLANGE ツバツキ ベアリング	
	4 MA2-7199-000		2	PIVOT, PLATEN プラテン ヒンジ	
	5 MA2-7154-000		1	ROLLER, CARRY ハンソウ ローラ	
6 MA2-7156-000		1	ROLLER, EJECT, STRAIGHT ハイシ クドウ ローラ (ストレート)		
7 MA2-7153-000		1	ROLLER, READING, REAR ヨミトリ クドウ ローラ ウシロ		
8 MA2-7152-000		1	ROLLER, READING, CENTER ヨミトリ クドウ ローラ ナカ		
9 MS2-0094-000		1	GEAR, Z21 Z21 クドウ デンタツ ギア		
10 MS2-0093-000		1	GEAR, Z24 Z24 ギア		
11 MA2-7151-000			1	ROLLER, REGISTRATION, LOW レジスト ローラ シタ	
12 MF1-4301-000	N	1	PLATE, LEFT SIDE ヒダリ ソク バン		
50 XB4-5400-809		11	SCREW, TAPPING P, BH M4x8 Pタイト M4 L8		
51 XD3-2200-102		4	PIN, DOWEL 2x10 ヘイコウ ピンH7 (145 - 2X10)		

# FIGURE 330

## MAIN BODY ASSEMBLY-4 本体部 - 4

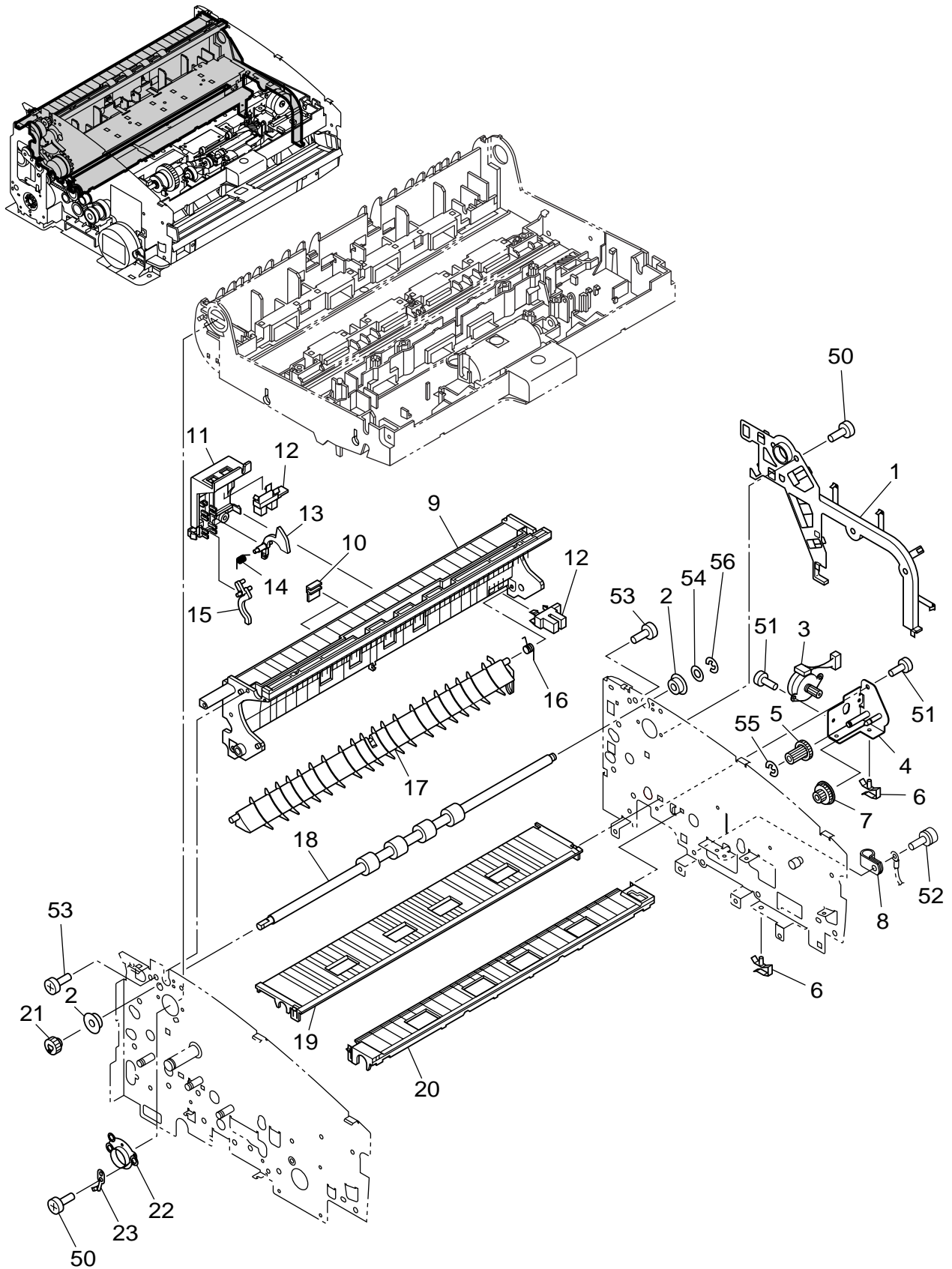


FIGURE & KEY NO.	PART NUMBER	RANK	QTY	DESCRIPTION	REMARKS
330 -	1 MA2-7121-000	N	1	GUIDE, ROTATION, RIGHT ウエ ユニット ミギ カイテン ジク	
	2 XG9-0573-000		2	BEARING, BALL, FLANGE ツバツキ ベアリング	
	3 MF1-4337-000		1	MOTOR, STEPPING, SHADING LOWER シェーディング モータ シタ	
	4 MA2-7204-000	N	1	PLATE, DRIVE, SHADING シェーディング クドウ パン シタ	
	5 MS2-0101-000		1	GEAR, Z30-17 Z30 Z17 ハスバ ギア	
6	WT2-0507-000		2	HOLDER, CABLE ヨコガタ クランプ	
7	MS2-0102-000		1	GEAR, Z34-16 シェーディング クドウ ギア シタ	
8	WT2-5965-000		1	CLAMP, CABLE, GROUNDING グラウンディング クランプ	
9	MF1-4361-000	N	1	GUIDE, FEEDER ハンソウ ガイド	
10	MA2-6761-000		2	STOPPER, CABLE タバセン ドメ	
11	MA2-7111-000	N	1	HOLDER, SENSOR ハイシ センサ ホルダ	
12	WG8-5713-000		2	PHOTO-INTERRUPTER フォト インタラプタ	
13	MA2-7113-000	N	1	LEVER, SENSOR, U ハイシ センサ レバー U	
14	MA2-7114-000		1	SPRING, TORSION ハイシ センサ レバー バネ	
15	MA2-7112-000	N	1	LEVER, SENSOR, S ハイシ センサ レバー S	
16	MA2-7079-000		1	SPRING, TORSION フラッパ スプリング	
17	MA2-7078-000	N	1	FLAPPER フラッパ	
18	MA2-7155-000		1	ROLLER, EJECT, U-TURN ハイシ クドウ ローラ (ユー ターン)	
19	MA2-7120-000	N	1	GUIDE, REAR コウブ ガイド	
20	MA2-7119-000	N	1	GUIDE, CENTER チュウカン ガイド	
21	MS2-0109-000		1	GEAR, Z25, EJECT ROLLER ハイシ ローラ ギア	
22	MA2-7087-000	N	1	GUIDE, ROTATION ウエ ユニット カイテン ジク	
23	MA2-7088-000	N	1	PLATE, GROUNDING アース パン ソト	
50	XA9-0678-000		6	SCREW, TP M3x3 TP M3 L3	
51	XB1-2300-405		3	SCREW, BH M3x4 バインド M3 L4	
52	XB2-4400-605		1	SCREW, PH M4x6 W/WASHERES W ザガネツキ ナベビス M4 L6	
53	XB4-5400-809		4	SCREW, TAPPING P, BH M4x8 Pタイト M4 L8	
54	XD1-1106-215		1	SHIM, 6x0.5 ワッシャ マル6 T=0.5	
55	XD2-1100-402		1	RING, E 4 キンテイ ワッシャ (034-4)	
56	XD2-1100-502		1	RING, E 5 キンテイ ワッシャ (034-5)	

# FIGURE 340

## MAIN BODY ASSEMBLY-5 本体部 - 5

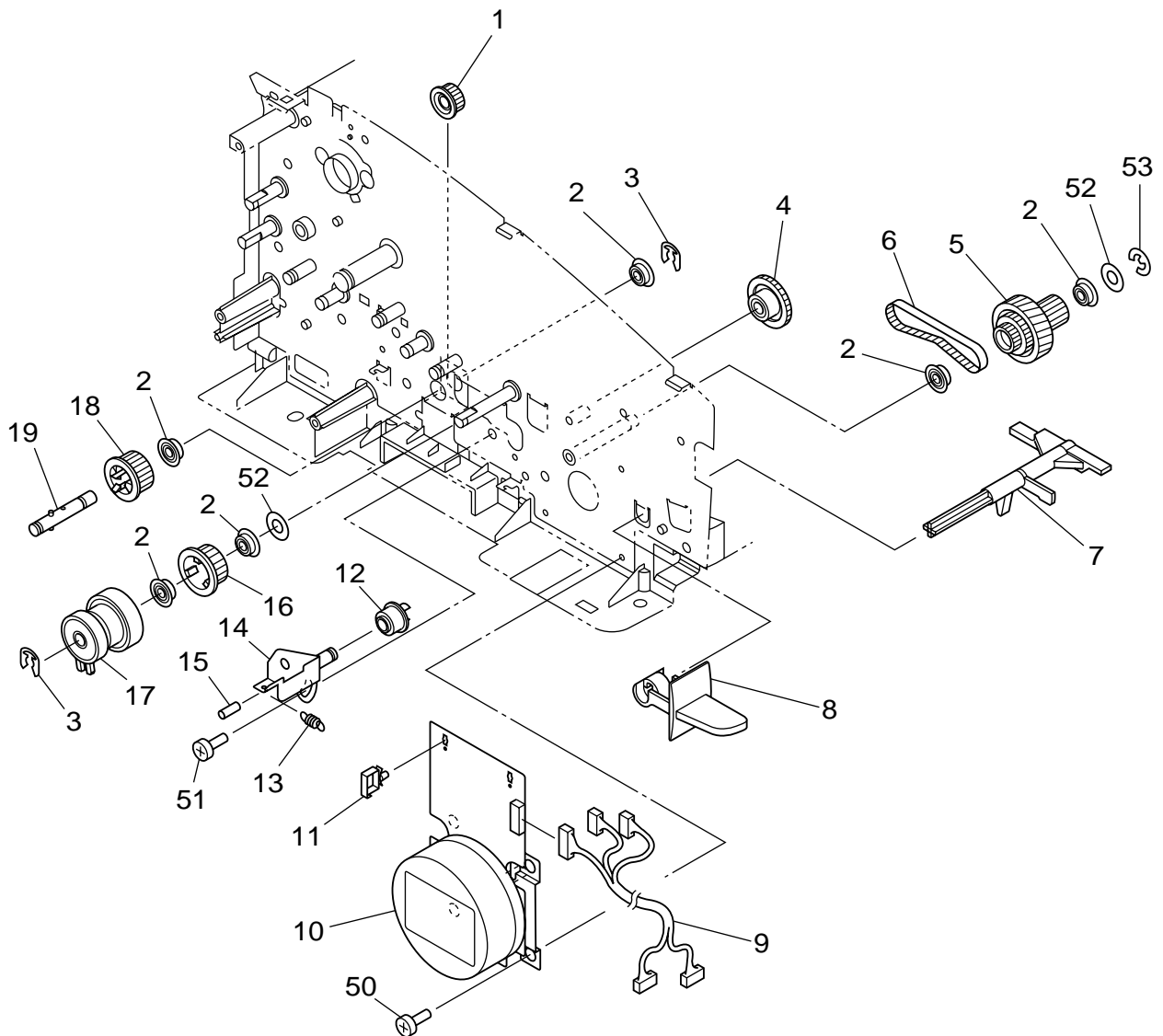
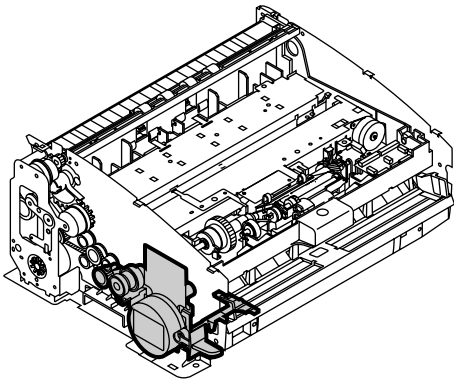


FIGURE & KEY NO.	PART NUMBER	RANK	QTY	DESCRIPTION	REMARKS
340 -	1 MS1-3184-000	N	1	PULLY, Z22 Z22 プーリ	
	2 XG9-0573-000		6	BEARING, BALL, FLANGE ツバツキ ベアリング	
	3 MA2-7197-000		2	STOPPER, BEARING ベアリング ウケ	
	4 MS2-0096-000		1	GEAR, Z22 Z22 クドウ レンケツ ギア	
	5 MS2-0100-000		1	GEAR, Z56-18-27-22 メイン ダン ギア	
6 XF2-1611-040	N	1	BELT, TIMING 4-110T タイミング ベルト		
7 MA2-7158-000		1	SHAFT, LEVER, SEPARATION ヒブナリ レバー ジク		
8 MA2-7159-000		1	LEVER, SEPARATION ヒブナリ レバー		
9 MG1-3672-000		1	CABLE ASS'Y, MAIN-LEFT ホンタイ ヒダリ タバセン		
10 MH7-1138-000		1	MOTOR, DC, MAIN DC ブラシレス モータ		
11 WT2-5921-000	N	2	CLAMP, CABLE, REUSE リユース クランプ		
12 MA2-7191-000		1	ROLLER, IDOL ゲンソク アイドラー コロ		
13 MS1-2489-000		1	SPRING, TENSION ゲンソク テンション バネ		
14 MF1-4303-000		1	PLATE, TENSION ゲンソク テンション パン		
15 MA2-4533-000		1	TUBE チューブ		
16 MS1-3183-000	N	1	PULLY, Z30, CLUTCH クラッチ プーリ Z30		
17 MH7-5053-000		1	CLUTCH, EM デンジ クラッチ (REGISTER)		
18 MS1-3182-000		1	PULLY, Z30, MAIN Z30 メイン プーリ		
19 MF1-4381-000		1	SHAFT, TRANSMISSION クドウ デンタツ ジク		
50 XB1-2300-405		3	SCREW, BH M3x4 バインド M3 L4		
51 XB6-7300-409		1	SCREW, TP M3x4 TP M3 L4		
52 XD1-1106-215		2	SHIM, 6x0.5 ワッシャ マル6 T=0.5		
53 XD2-1100-402		1	RING, E 4 キンテイ ワッシャ(034-4)		

# FIGURE 350

## MAIN BODY ASSEMBLY-6

本体部 - 6

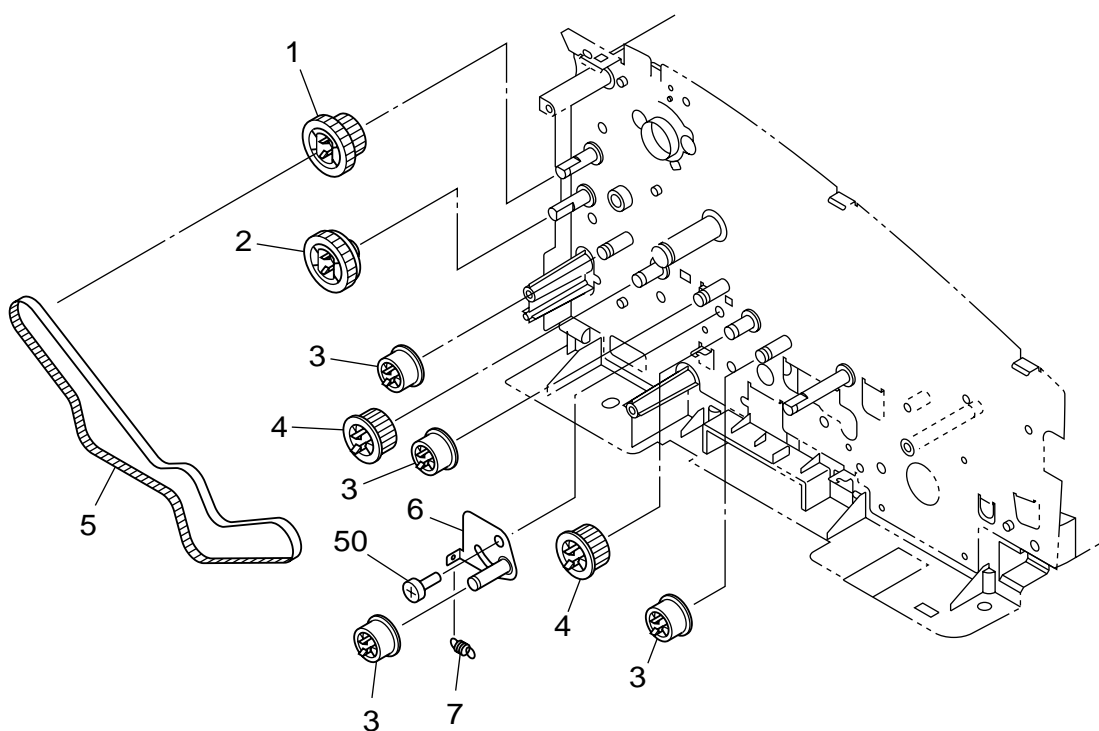
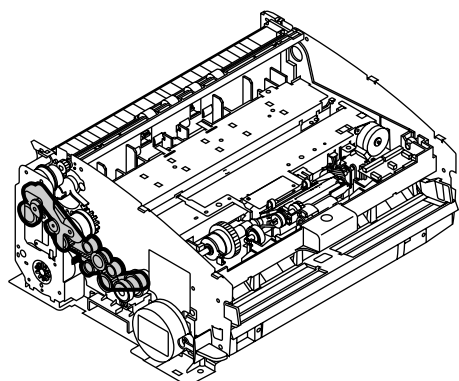




FIGURE & KEY NO.	PART NUMBER	RANK	QTY	DESCRIPTION	REMARKS
350 -	1 MS2-0099-000		1	PULLY, Z30, GEAR Z24 Z30 プーリ Z24 ギア	
	2 MS2-0098-000		1	GEAR, Z24 Z24 ガイブ シュツリョク ギア	
	3 MA2-7196-000		4	ROLLER, IDOL, MAIN メイン アイドラ コロ	
	4 MS1-3182-000		2	PULLY, Z30, MAIN Z30 メイン プーリ	
	5 XF2-1621-960		1	BELT, TIMING 6-219T タイミング ベルト	
6 MF1-4302-000	N	1	PLATE, TENSION, MAIN メイン テンション パン		
7 MS1-2488-000		1	SPRING, TENSION メイン テンション バネ		
50 XB6-7300-409		1	SCREW, TP M3x4 TP M3 L4		

# FIGURE 360

## MAIN BODY ASSEMBLY-7 本体部 - 7

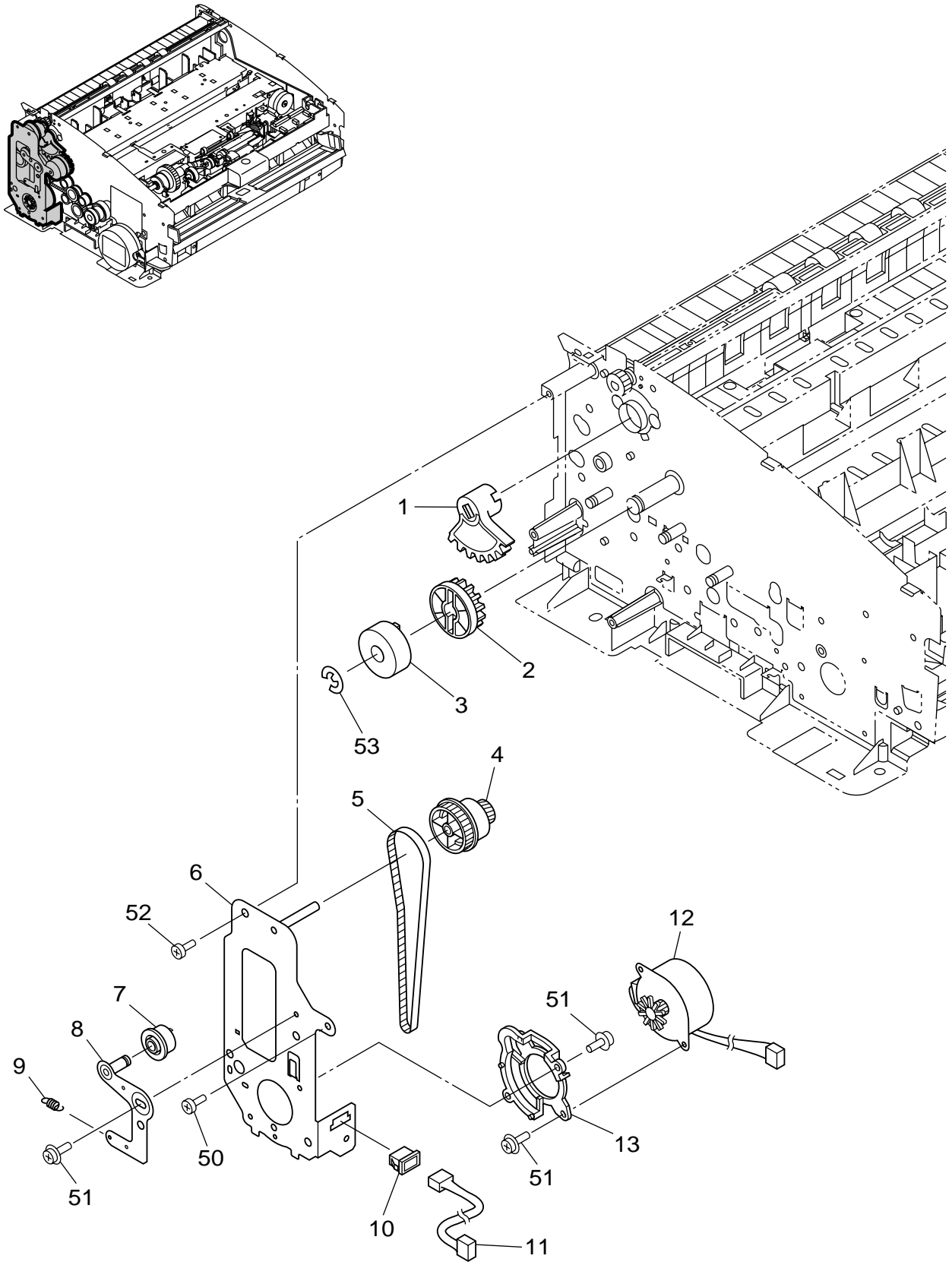


FIGURE & KEY NO.	PART NUMBER	R A N K	Q' T Y	DESCRIPTION	REMARKS
360 -	1 MA2-7122-000	N	1	GEAR, ROTATION, UPPER UNIT ウエ ユニット ギア	
	2 MS2-0110-000		1	GEAR, Z14 ワンウェイ ヒンジ ギア	
	3 XZ9-0586-000		1	HINGE, ONE-WAY ワンウェイ ヒンジ	
	4 MS1-3190-000		1	PULLY, Z46, GEAR Z25 ハイシ プーリ Z46 ギア Z25	
	5 XF2-1115-140		1	BELT, TIMING 4-151T タイミング ベルト	
6 MF1-4314-000	N	1	PLATE, DRIVE, EJECT ハイシ クドウ パンキン		
7 MA2-7196-000	N	1	ROLLER, IDOL, MAIN メイン アイドラ コロ		
8 MF1-4315-000		1	PLATE, TENSION テンション パン		
9 MS1-2496-000		1	SPRING, TENSION スプリング		
10 VS1-7165-004		1	CONNECTOR チュウケイ コネクタ		
11 MG1-3673-000		N	1	CABLE ASS'Y, EJECT MOTOR ハイシ モータ タバセン	
12 MF1-4318-000	1		MOTOR, STEPPING, EJECT ハイシ モータ		
13 MA2-7110-000	1		MOUNT, MOTOR モータ マウント		
50 XB1-2300-405	1		SCREW, BH M3x4 パインド M3 L4		
51 XB2-8300-605	5		SCREW, BH M3x6, W/WASHERS パネ ヒラザツキ ビス M3 L6		
52 XB4-5400-809		3	SCREW, TAPPING P, BH M4x8 Pタイト M4 L8		
53 XD2-1100-802		1	RING, E 8 キンテイ ワッシャ (080)		

# FIGURE 400

## READING UNIT, UPPER/LOWER 上下読取部

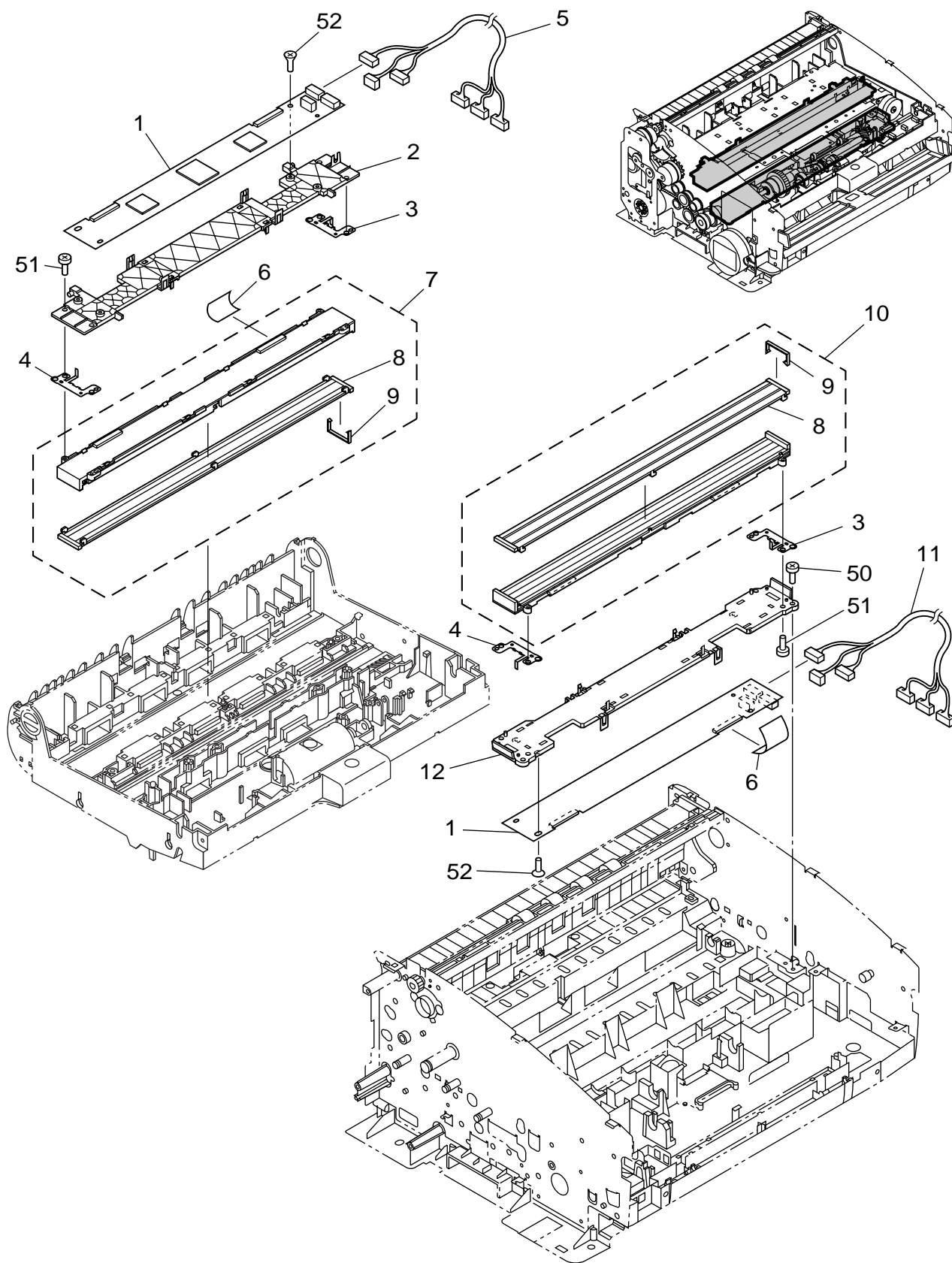


FIGURE & KEY NO.	PART NUMBER	RANK	QTY	DESCRIPTION	REMARKS
400 -	1		2	PCB ASS'Y, READING UNIT ヨミトリ ユニット カイロ	
	2	N	1	HOLDER, CIS UNIT, UPPER ウエ CIS ユニット ホルダ	
	3	N	2	PLATE, GROUNDING CIS アース パン	
	4	N	2	PLATE, GROUNDING CIS アース パン	
	5		1	CABLE ASS'Y, READING UNIT, FRONT オモテメン ヨミトリ ユニット タバセン	
	6		4	CABLE, FFC フラット ケーブル	
	7		1	CIS UNIT, UPPER イメージ センサ ウエ ユニット	
	8		2	READING GLASS ヨミトリ ガラス	
	9		2	STOPPER, GLASS ガラス ロック	
	10		1	CIS UNIT, LOWER イメージ センサ シタ ユニット	
	11		1	CABLE ASS'Y, READING UNIT, BACK ウラメン ヨミトリ ユニット タバセン	
	12	N	1	HOLDER, CIS UNIT, LOWER シタ CIS ユニット ホルダ	
	50		2	SCREW, BH M3x8 バインド M3 L8	
	51		8	SCREW, TAPPING B, BH M3x8 Bタイト M3 L8	
	52		8	SCREW, TAPPING B, FH M3x8 サラ B タイト M3 L8	

# FIGURE 500

## ELECTRICAL COMPONENTS ASSEMBLY 電装部

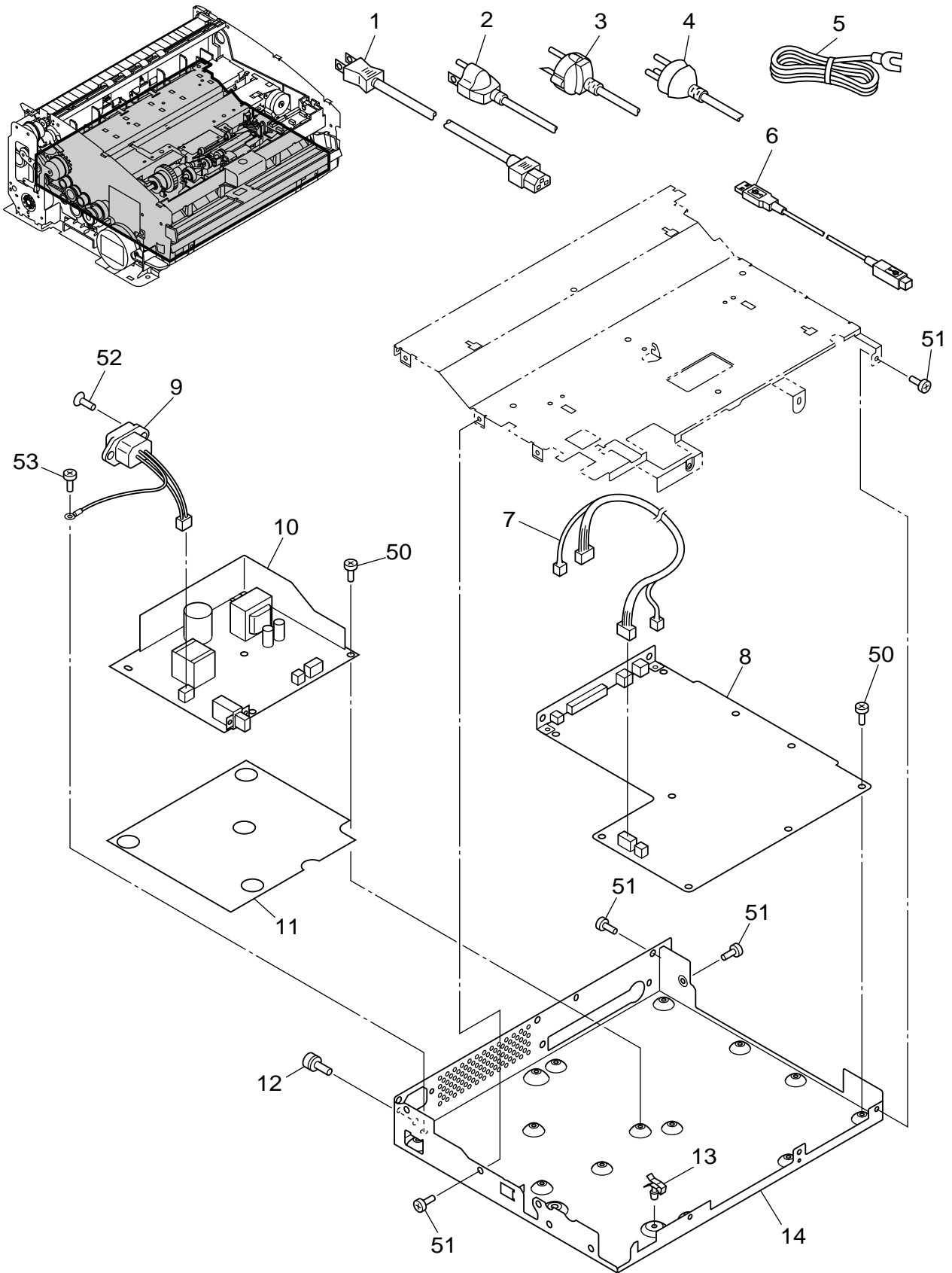


FIGURE & KEY NO.	PART NUMBER	RANK	QTY	DESCRIPTION	REMARKS
500 -	1 RH9-1015-020		1	POWER CORD デンゲンコード 100V	100V
	2 RH2-5145-020		1	POWER CORD デンゲンコード 120V	120V
	3 RH2-5116-040		1	POWER CORD デンゲンコード 220 - 240V	220-240V
	4 RH2-5344-030		1	POWER CORD デンゲンコード 220 - 240V CN	220-240V CN
	5 FH2-5006-030		1	CORD, GROUNDING アースコード	100V
6	MH2-5313-000		1	CABLE, USB USB ケーブル	
7	MG1-3675-000		1	CABLE ASS'Y, DC POWER DC デンゲン タバセン	
8	MG1-3690-000		1	PCB ASS'Y, CONTROL コントロール カイロ (DCON)	
9	MG1-3755-000		1	CABLE ASS'Y, INLET インレット タバセン	
10	MH3-2061-000		1	PCB ASS'Y, POWER SUPPLY (100) デンゲン (100Vケイ)	100V, 120V
	MH3-2062-000		1	PCB ASS'Y, POWER SUPPLY (200) デンゲン (200Vケイ)	220-240V
11	MA2-7090-000	N	1	SHEET, INSULATOR ゼツエン シート	
12	FA9-2113-000		1	SCREW, M4 W/TOOTH WASHER キクザツキ バインド ビス	
13	WT2-0507-000		1	HOLDER, CABLE ヨコガタ クランプ	
14	MA2-7089-000	N	1	PLATE, BOTTOM ソコイタ	
50	XA9-1116-000		17	SCREW, BH M3x5, ROUND-END M3 L5 サキマル ビス	
51	XB1-2300-805		9	SCREW, BH M3x8 バインド M3 L8	
52	XB1-3300-605		2	SCREW, FH M3x6 サラビス M3 L6	
53	XB2-4400-605		1	SCREW, PH M4x6 W/WASHERES W ザガネツキ ナベビス M4 L6	

# NUMERICAL INDEX-1

## 部品索引表-1

PART NO.	FIGURE & KEY NUMBER	Q'TY	PART NO.	FIGURE & KEY NUMBER	Q'TY	PART NO.	FIGURE & KEY NUMBER	Q'TY
FA9-2113-000	500-12	1	MA2-7115-000	400-02	1	MA2-7182-000	210-08	1
			MA2-7116-000	400-12	1	MA2-7185-000	220-24	1
FH2-5006-030	500-05	1	MA2-7117-000	400-04	2	MA2-7186-000	220-21	1
			MA2-7118-000	400-03	2	MA2-7189-000	300-15	1
FS1-1205-000	220-19	1	MA2-7119-000	330-20	1	MA2-7191-000	340-12	1
	310-03	2	MA2-7120-000	330-19	1	MA2-7192-000	200-10	1
FS1-9010-000	110-06	2	MA2-7121-000	330-01	1	MA2-7196-000	350-03	4
			MA2-7122-000	360-01	1		360-07	1
MA2-4533-000	340-15	1	MA2-7126-000	100-13	1	MA2-7197-000	320-02	5
MA2-6090-030	120-01	1	MA2-7127-000	100-11	1		340-03	2
MA2-6761-000	210-06	2	MA2-7128-000	100-12	1	MA2-7199-000	320-04	2
	330-10	2	MA2-7129-000	100-08	1	MA2-7200-000	220-05	5
MA2-6772-000	220-16	1	MA2-7130-000	100-07	1		310-16	6
MA2-6802-000	110-04	2	MA2-7131-000	100-04	1	MA2-7204-000	330-04	1
MA2-7070-000	210-22	12	MA2-7132-000	100-01	1	MA2-7205-000	220-15	1
MA2-7078-000	330-17	1	MA2-7133-000	100-06	1	MA2-7208-000	220-09	1
MA2-7079-000	330-16	1	MA2-7134-000	100-14	1	MA2-7209-000	220-13	1
MA2-7083-000	300-22	1	MA2-7135-000	100-03	1	MA2-7210-000	220-01	1
MA2-7084-000	300-20	1	MA2-7136-000	100-02	1	MA2-7211-000	220-11	1
MA2-7085-000	300-05	2	MA2-7139-000	400-09	2	MA2-7212-000	220-08	1
MA2-7086-000	300-04	1	MA2-7143-000	300-14	1	MA2-7213-000	220-06	1
MA2-7087-000	330-22	1	MA2-7147-000	100-10	1	MA2-7214-000	220-07	1
MA2-7088-000	330-23	1	MA2-7151-000	320-11	1	MA2-7218-000	300-18	1
MA2-7089-000	500-14	1	MA2-7152-000	320-08	1	MA2-7443-000	200-05	1
MA2-7090-000	500-11	1	MA2-7153-000	320-07	1			
MA2-7096-000	210-18	1	MA2-7154-000	320-05	1	MF1-4294-000	400-08	2
MA2-7097-000	210-16	2	MA2-7155-000	330-18	1	MF1-4296-000	200-01	1
MA2-7098-000	210-15	2	MA2-7156-000	320-06	1	MF1-4297-000	210-25	2
MA2-7099-000	210-23	12	MA2-7158-000	340-07	1	MF1-4298-000	210-24	1
MA2-7100-000	210-04	4	MA2-7159-000	340-08	1	MF1-4299-000	300-21	1
MA2-7101-000	210-03	1	MA2-7161-000	110-01	1	MF1-4300-000	320-01	1
MA2-7102-000	210-05	1	MA2-7164-000	110-11	1	MF1-4301-000	320-12	1
MA2-7103-000	210-19	2	MA2-7165-000	110-08	1	MF1-4302-000	350-06	1
MA2-7104-000	200-09	1	MA2-7166-000	310-07	1	MF1-4303-000	340-14	1
MA2-7106-000	120-02	1	MA2-7167-000	310-08	1	MF1-4304-000	200-07	1
MA2-7107-000	120-04	1	MA2-7172-000	310-13	1	MF1-4305-000	310-19	1
MA2-7109-000	120-07	1	MA2-7173-000	310-15	1	MF1-4306-000	310-02	1
MA2-7110-000	360-13	1	MA2-7174-000	310-12	1	MF1-4308-000	300-03	1
MA2-7111-000	330-11	1	MA2-7176-000	310-17	1	MF1-4309-000	200-17	1
MA2-7112-000	330-15	1	MA2-7177-000	310-18	1	MF1-4311-000	220-18	1
MA2-7113-000	330-13	1	MA2-7180-000	210-20	4	MF1-4312-000	220-20	1
MA2-7114-000	330-14	1	MA2-7181-000	210-14	2	MF1-4313-000	220-02	1



## NUMERICAL INDEX-2

### 部品索引表-2

PART NO.	FIGURE & KEY NUMBER	Q'TY	PART NO.	FIGURE & KEY NUMBER	Q'TY	PART NO.	FIGURE & KEY NUMBER	Q'TY
MF1-4314-000	360-06	1	MG1-3676-000	110-10	1	MS2-0081-000	110-07	1
MF1-4315-000	360-08	1	MG1-3677-000	210-11	1	MS2-0093-000	320-10	1
MF1-4318-000	360-12	1	MG1-3678-000	400-05	1	MS2-0094-000	320-09	1
MF1-4319-000	120-05	4	MG1-3679-000	400-11	1	MS2-0096-000	340-04	1
MF1-4320-000	300-13	1	MG1-3680-000	300-09	1	MS2-0097-000	310-11	1
MF1-4337-000	330-03	1	MG1-3681-000	300-11	1	MS2-0098-000	350-02	1
	200-14	1	MG1-3684-000	220-12	1	MS2-0099-000	350-01	1
MF1-4338-000	210-09	1	MG1-3690-000	500-08	1	MS2-0100-000	340-05	1
MF1-4339-000	110-05	1	MG1-3755-000	500-09	1	MS2-0101-000	200-16	1
MF1-4345-000	110-03	1					330-05	1
MF1-4346-000	110-02	1	MH2-5313-000	500-06	1	MS2-0102-000	330-07	1
MF1-4360-000	210-17	1	MH2-5326-000	400-06	4	MS2-0107-000	220-25	1
MF1-4361-000	330-09	1				MS2-0108-000	220-14	1
MF1-4363-000	310-09	1	MH3-2061-000	500-10	1	MS2-0109-000	330-21	1
MF1-4364-000	120-03	1	MH3-2062-000	500-10	1	MS2-0110-000	360-02	1
MF1-4381-000	340-19	1						
MF1-4384-000	300-12	1	MH7-1138-000	340-10	1	RH2-5116-040	500-03	1
			MH7-5053-000	340-17	1	RH2-5145-020	500-02	1
MG1-3457-000	310-01	1	MH7-5055-000	220-22	1	RH2-5344-030	500-04	1
MG1-3467-000	300-08	1	MH7-7039-000	200-11	1			
MG1-3496-020	200-03	1		300-07	1	RH9-1015-020	500-01	1
MG1-3630-000	400-07	1						
MG1-3631-000	400-10	1	MS1-2488-000	350-07	1	VS1-7165-004	360-10	1
MG1-3634-000	100-05	1	MS1-2489-000	340-13	1			
MG1-3635-000	100-15	1	MS1-2490-000	310-05	1	WG8-5713-000	200-12	2
MG1-3654-000	300-01	1	MS1-2491-000	310-14	1		300-10	3
MG1-3655-000	210-02	1	MS1-2492-000	300-02	2		330-12	2
MG1-3656-000	220-17	1	MS1-2493-000	300-06	2			
MG1-3662-000	100-09	1	MS1-2494-000	210-21	24	WT2-0507-000	330-06	2
MG1-3663-000	110-09	1	MS1-2495-000	120-06	2		500-13	1
MG1-3664-000	210-10	1	MS1-2496-000	360-09	1	WT2-5056-000	200-15	2
MG1-3665-000	400-01	2	MS1-2497-000	300-19	1	WT2-5674-000	200-02	1
MG1-3666-000	210-13	2	MS1-2505-000	210-01	2	WT2-5678-000	200-08	2
MG1-3667-000	210-07	1	MS1-3182-000	340-18	1	WT2-5737-000	200-06	1
MG1-3668-000	200-13	1		350-04	2	WT2-5921-000	340-11	2
MG1-3669-000	210-12	1	MS1-3183-000	340-16	1	WT2-5965-000	330-08	1
MG1-3670-000	200-04	1	MS1-3184-000	340-01	1			
MG1-3671-000	220-23	1	MS1-3185-000	310-04	1	XA9-0678-000	330-50	6
MG1-3672-000	340-09	1	MS1-3186-000	310-10	1	XA9-1116-000	300-50	3
MG1-3673-000	360-11	1	MS1-3187-000	220-03	1		500-50	17
MG1-3674-000	300-16	1	MS1-3188-000	220-10	1			
MG1-3675-000	500-07	1	MS1-3190-000	360-04	1	XB1-2300-405	110-50	2

### NUMERICAL INDEX-3

#### 部品索引表-3

PART NO.	FIGURE & KEY NUMBER	Q'TY	PART NO.	FIGURE & KEY NUMBER	Q'TY	PART NO.	FIGURE & KEY NUMBER	Q'TY
XB1-2300-805	200-50	4	XF2-1115-140	360-05	1			
	330-51	3	XF2-1605-040	310-06	1			
	340-50	3	XF2-1605-640	220-04	1			
	360-50	1	XF2-1611-040	340-06	1			
	300-51	2	XF2-1621-960	350-05	1			
XB1-3300-605	400-50	2						
	500-51	9	XG9-0573-000	320-03	10			
	500-52	2		330-02	2			
XB2-4400-605				340-02	6			
	200-51	1						
	330-52	1	XH9-0104-000	300-17	4			
XB2-8300-605	500-53	1						
	360-51	5	XZ9-0586-000	360-03	1			
XB4-5300-605								
	100-50	6						
	110-51	2						
XB4-5400-809	210-50	3						
	120-50	2						
	200-52	7						
	320-50	11						
	330-53	4						
XB4-7300-809	360-52	3						
	400-51	8						
XB4-8300-805	400-52	8						
XB6-7300-409								
	340-51	1						
	350-50	1						
XD1-1106-215								
	330-54	1						
	340-52	2						
XD2-1100-402								
	200-53	1						
	330-55	1						
	340-53	1						
XD2-1100-502								
	220-50	1						
	310-50	4						
	330-56	1						
XD2-1100-802	360-53	1						
XD3-2200-102								
	310-51	2						
	320-51	4						

〒108-0023

東京都港区芝浦3-17-7

キヤノン電子株式会社

品質保証部 品質推進課

2005年 3月 第1版発行

Prepared by

QUALITY ASSURANCE CENTER

CANON ELECTRONICS INC.

3-17-7 Shibaura, Minato-ku, Tokyo 108-0023, Japan

FIRST EDITION (MAR. 2005)

**Canon**